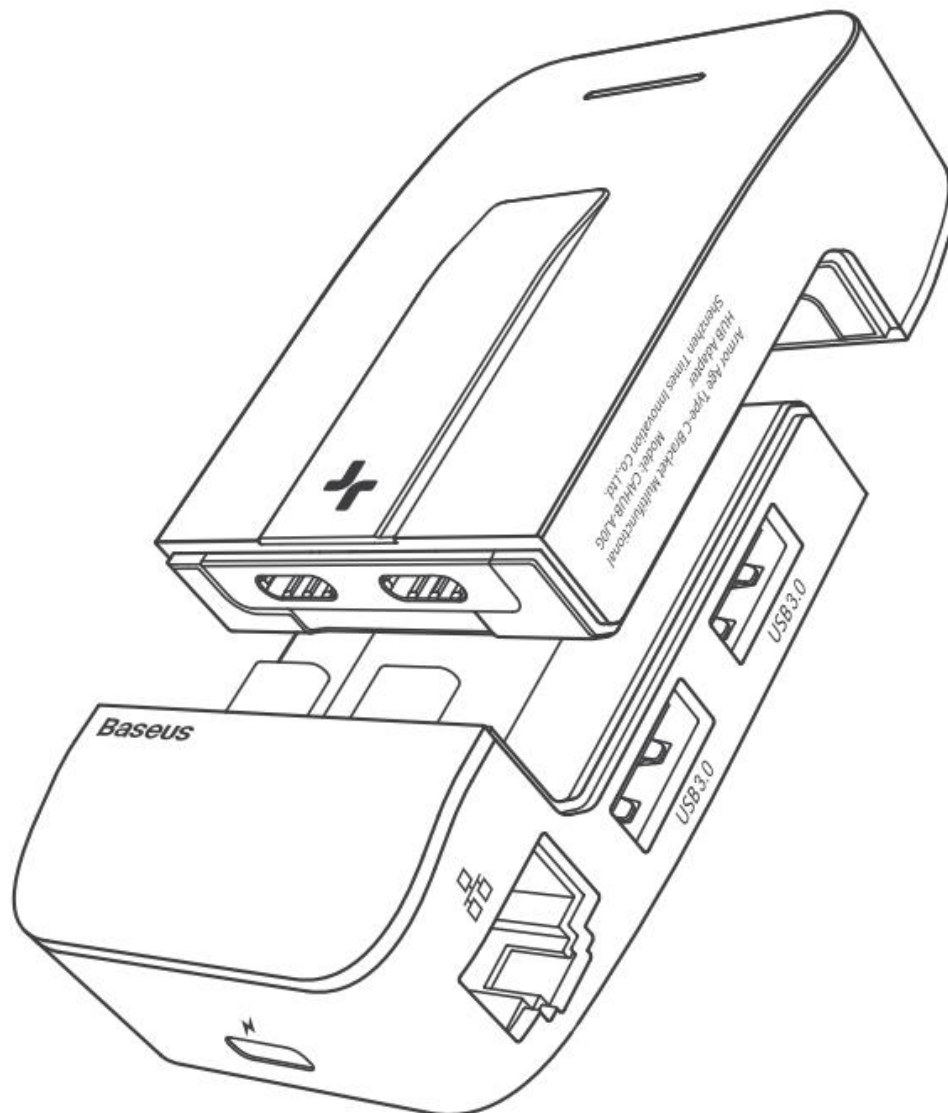


Baseus



Baseus Armor Age Type-C Bracket Multifunctional HUB Adapter

Instrukcja obsługi

Przeczytaj dokładnie instrukcję i zachowaj ją.

1. Opis produktu

Wyobraź sobie, że możesz przekształcić swojego notebook'a w najlepszą broń do pracy. Adapter posiada szereg opcji rozszerzenia, które zaspokoją wszystkie Twoje potrzeby.

Ten produkt to wysokowydajna stacja dokująca zaprojektowana specjalnie dla MacBooka Pro. Rozszerza interfejsy Type-C. Ergonomiczna konstrukcja stojąca jest wygodna do pracy biurowej, łatwo odprowadza ciepło, ma niewielkie rozmiary, stylowy wygląd i jest łatwa do przenoszenia.

Wielofunkcyjny HUB z możliwością zasilania ogromną mocą (96W) to idealne rozwiązanie dla MacBook'ów Pro. Uhonorowany japońską nagrodą za doskonałość wzornictwa zaskakuje swoją wszechstronnością.

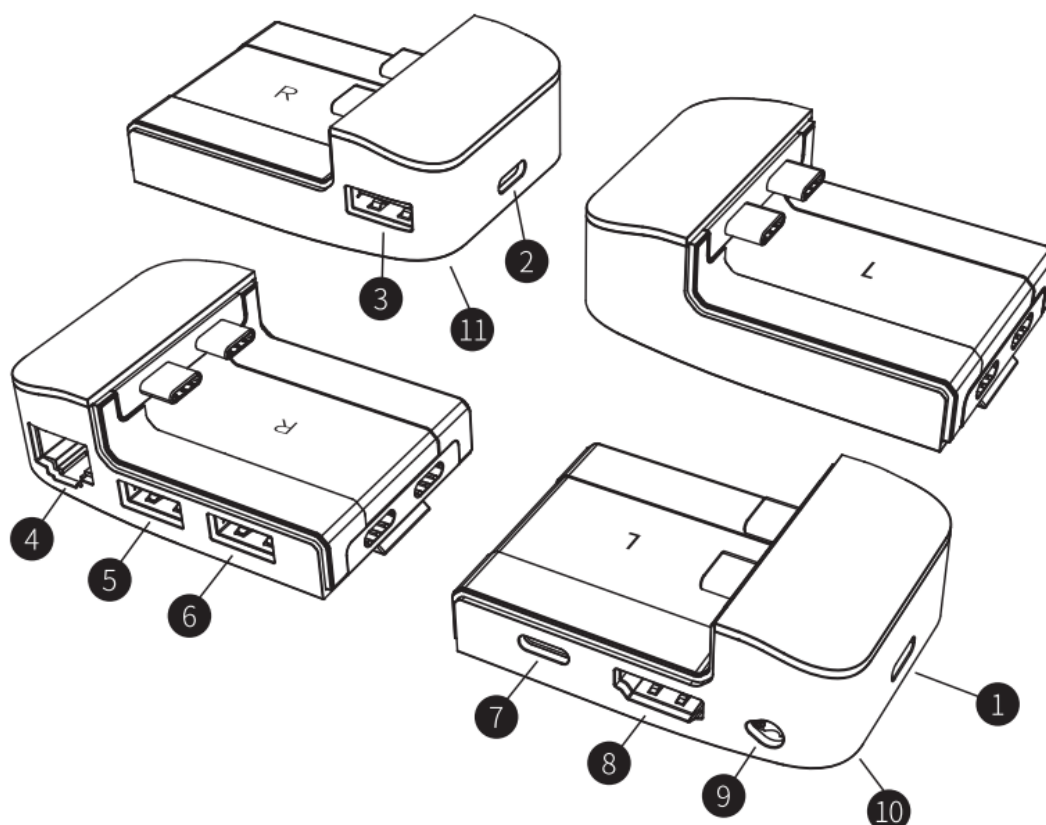
2. W zestawie

HUB x1,
Instrukcja obsługi (ENG) ,
Karta gwarancyjna

3. Specyfikacja produktu

1. Kompatybilność: MacBook Pro z 4 portami Thunderbolt 3.
2. Porty USB3.0 x3 i Type-C wspierające 5Gbps, kompatybilne wstecz.
3. Plug & Play
4. Port HDMI obsługujący 4K@30Hz
5. Port RJ45: wspiera 10M/100M/1000M
6. Port Audio 3.5mm wspiera wejście i wyjście
7. Port Type-C PD obsługujący moc 100W
8. Obsługuje system Mac OS
9. Napięcie robocze: 5V-20V
10. Prąd spoczynkowy: <5V 320mA
11. Prąd roboczy: <3000mA
12. Rozmiar produktu: 88x44.5x29mm
13. Waga produktu: 90g

4. Opis funkcji



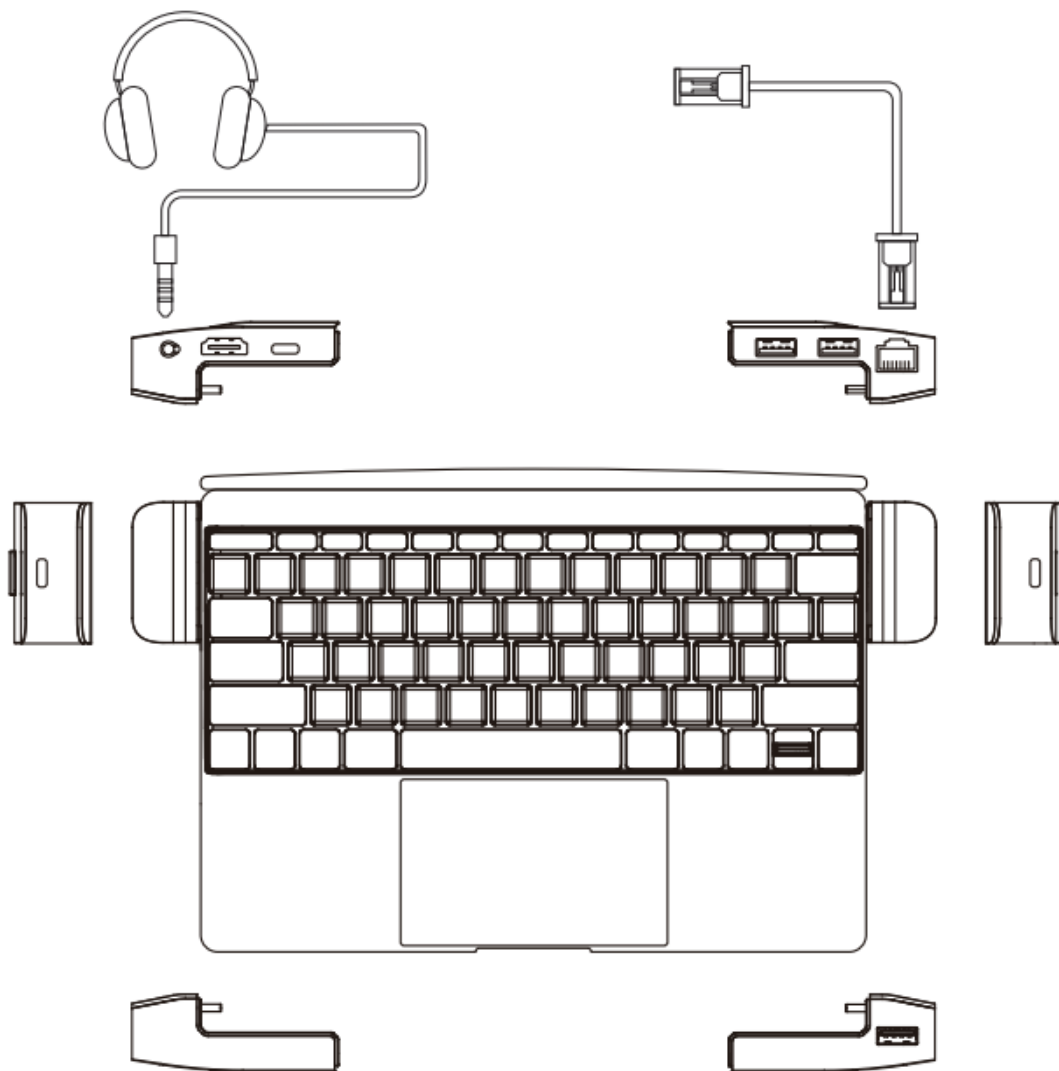
Nr.	Nazwa	Opis funkcji
1,2	Port Type-C Thunderbolt 3	Wspiera 5K@60Hz, Moc 100W, Transmisja danych: 40Gbps; Służy do podłączenia urządzeń takich jak monitory, ładowarki czy dysk twardy
3,5,6	USB3.0 x3	Służy do podłączenia np. myszki, klawiatury, Pendrive, itp.,
4	RJ45	Służy do podłączenia Internetu.
7	Port Type-C	Służy do podłączenia dysków twardych, Pendrive, itp.,
8	HDMI	Służy do podłączenia monitorów, projektorów, telewizorów, itp.,
9	Port Audio	Służy do podłączenia słuchawek, mikrofonów, głośników itp.,
10,11	Dioda LED	Wskazuje działanie produktu.

5. Port RJ45

Podłącz produkt do żeńskiego gniazda Type-C po obu stronach komputera i podłącz sieć przewodową do tego produktu. Włóż wtyczkę portu sieciowego RJ45 do portu sieciowego RJ45 produktu i korzystaj z sieci przewodowej.

6. Port Audio

Podłącz produkt do żeńskiego gniazda Type-C po obu stronach komputera. Włóż wtyczkę słuchawek do otworu audio tego produktu.



7. Dysk twardy,

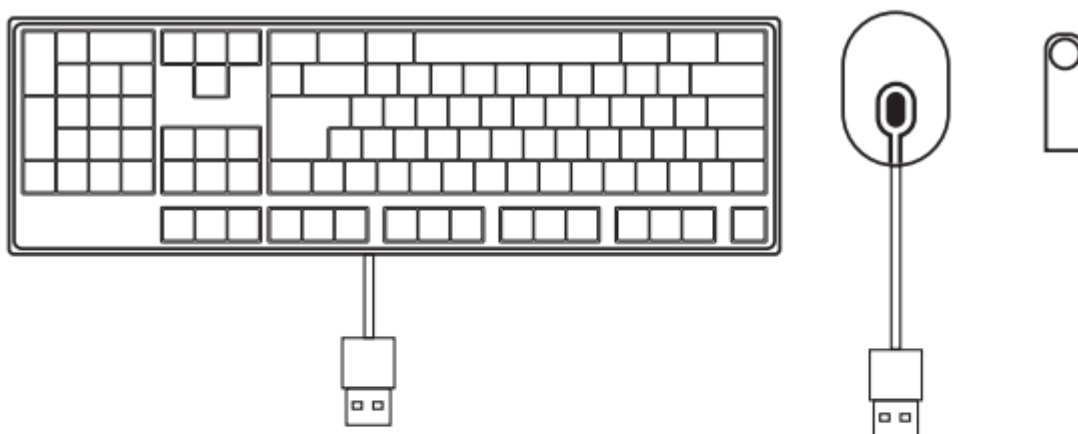
Podłącz produkt do żeńskiego gniazda Type-C po obu stronach komputera, a następnie włóż dysk flash USB lub kartę SD. W tym momencie komputer wyświetli pamięć flash USB lub napęd karty SD. Kliknij, aby wejść. Możesz kopiować, przenosić, usuwać pliki i tak dalej.

Uwaga:

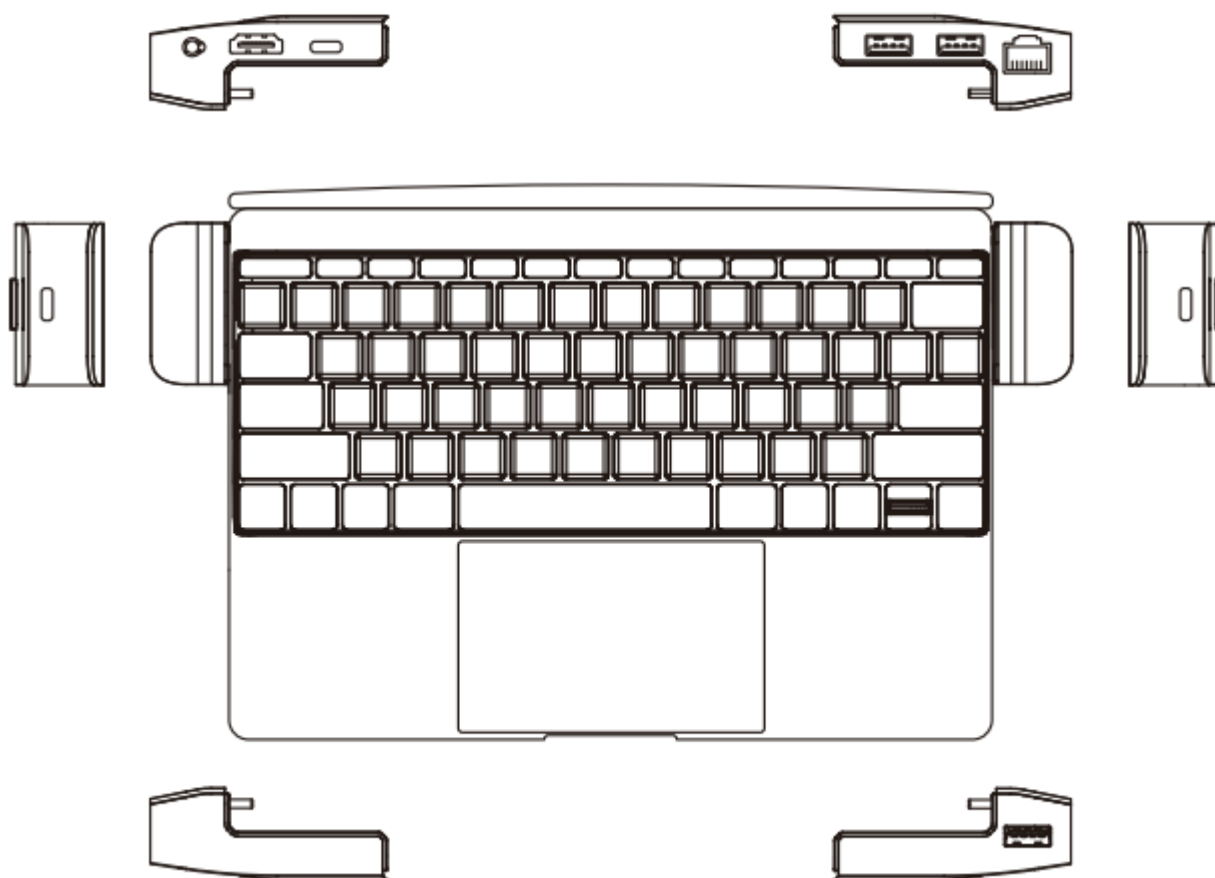
Interfejsy Thunderbolt 3 po obu stronach tego produktu mogą zasilać tylko notebooka. Nie zasila produktu. Nie zaleca się podłączania wielu przenośnych dysków twardych.

8. Porty USB

Podłącz produkt do żeńskiego gniazda Type-C po obu stronach komputera, a następnie podłącz mysz lub klawiaturę do interfejsu USB3.0.

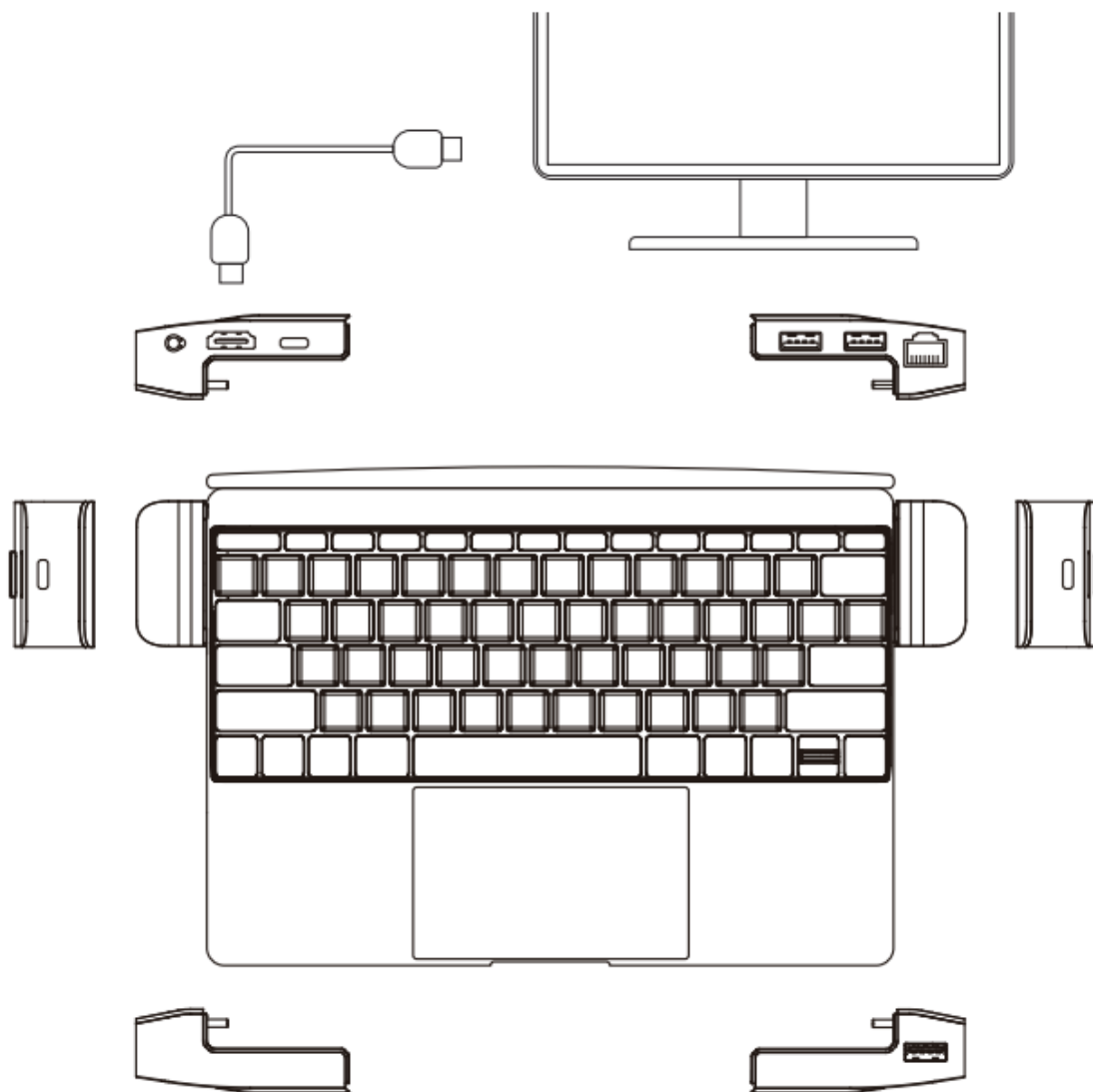


Connect Mouse, U disk and other USB devices



9. HDMI

Podłącz produkt do gniazda Type-C po obu stronach komputera, a następnie połącz wyświetlacz HD i ten produkt za pomocą kabla 4KHD. System automatycznie rozpozna wyświetlacz i odtworzy synchronicznie zawartość ekranu komputera. Tryb wyświetlania ma wyświetlacz lustrzany i rozszerzony. Ustaw go w ustawieniach wyświetlania w systemie Mac OS.



10. Instrukcje dotyczące interfejsu ładowania z interfejsem Thunderbolt 3 na obu końcach

Podłącz produkt do żeńskich gniazd Type-C po obu stronach komputera, a następnie włóż kabel PD do gniazda Type-C. W tym momencie bateria laptopa wyświetli ikonę ładowania.

11. Środki ostrożności

1. Nie pozwól, aby jakikolwiek przedmiot lub jakikolwiek płyn dostał się do produktu.
2. Nie używaj ani nie umieszczaj tego produktu w wilgotnym środowisku.
3. W przypadku dłuższego nieużywania urządzenia odłącz je i przechowuj w bezpiecznym miejscu.
4. Nie naprawiaj ani nie wymieniaj samodzielnie żadnej części. Prosimy o wykonanie naprawy u sprzedawcy lub autoryzowanego agenta.

Wszelkie prawa zastrzeżone. Instrukcja jest własnością firmy Magnum Spółka z o.o. Spółka Komandytowa. Kopiowanie, powielanie i wykorzystywanie części lub całości informacji zawartych w instrukcji bez zgody autora zabronione.

