

G923

Racing Wheel and Pedals For PlayStation®5 consoles and PlayStation®4 consoles
Volant de course et pédales pour consoles PlayStation®5 et consoles®4

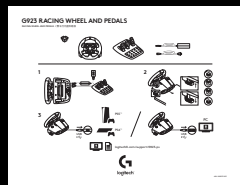
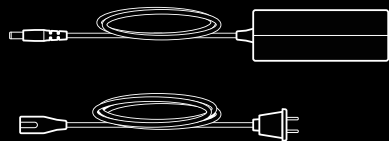
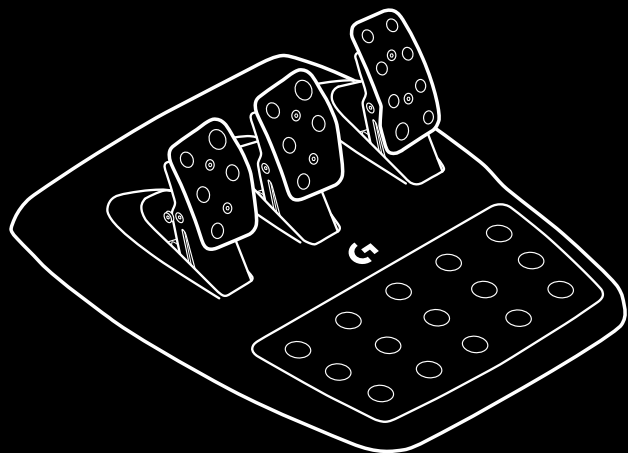
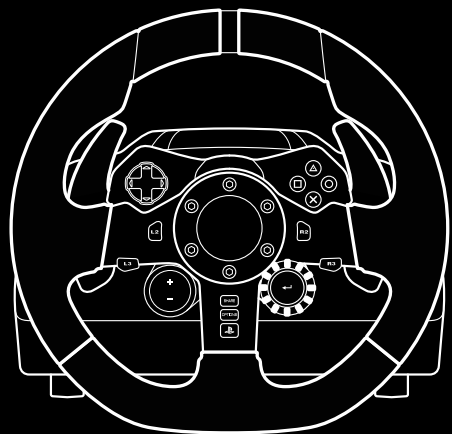
SETUP GUIDE | GUIDE D'INSTALLATION

TRUEFORCE



logitech ™





ENGLISH 3

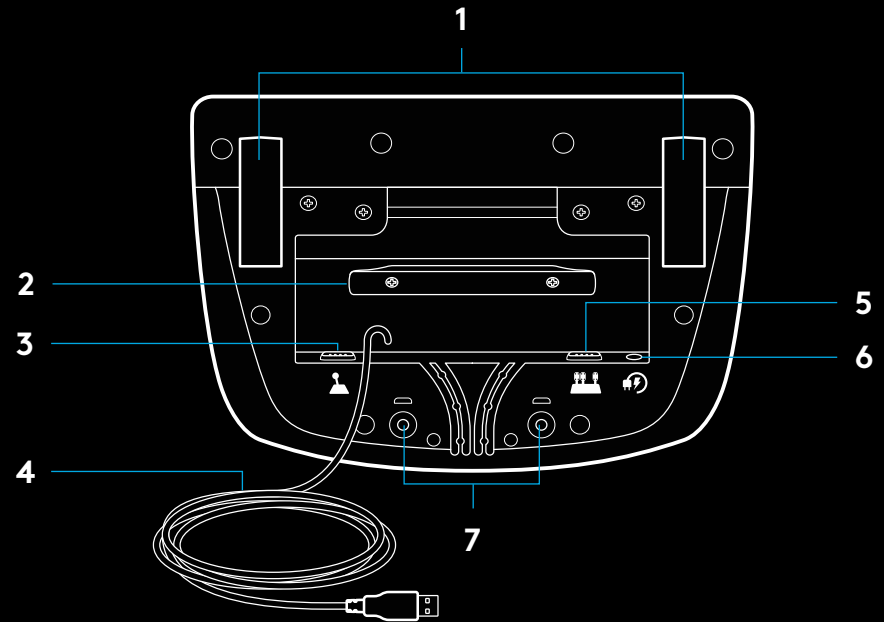
FRANÇAIS 14

ESPAÑOL 25

PORTUGUÊS 36

CONNECTIONS AND MOUNT POINTS

- 1 Mounting clamps
- 2 Cable management cleat
- 3 Optional shifter connection (DB-9 male)
- 4 USB cable
- 5 Pedal unit connection (DB-9 female)
- 6 Power connection
- 7 Bolt mounting points (uses M6X1 bolts)

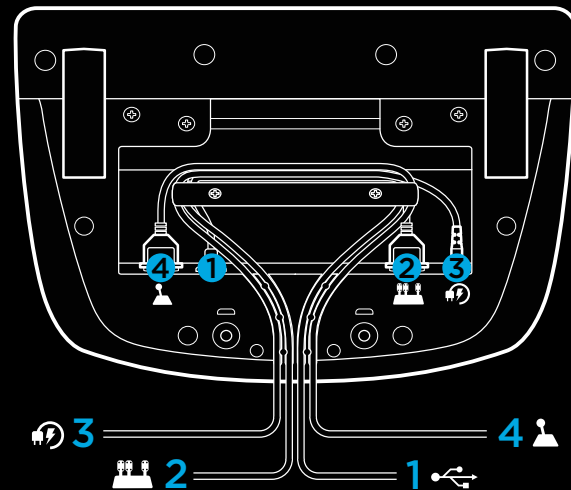


OPTIMAL CABLE ROUTING

USB and pedal cables (1, 2) should be routed through inner channels.

Power and optional shifter cables (3, 4) should be routed through outer channels.

Cables may be wrapped multiple times around cable management cleat to take in slack.

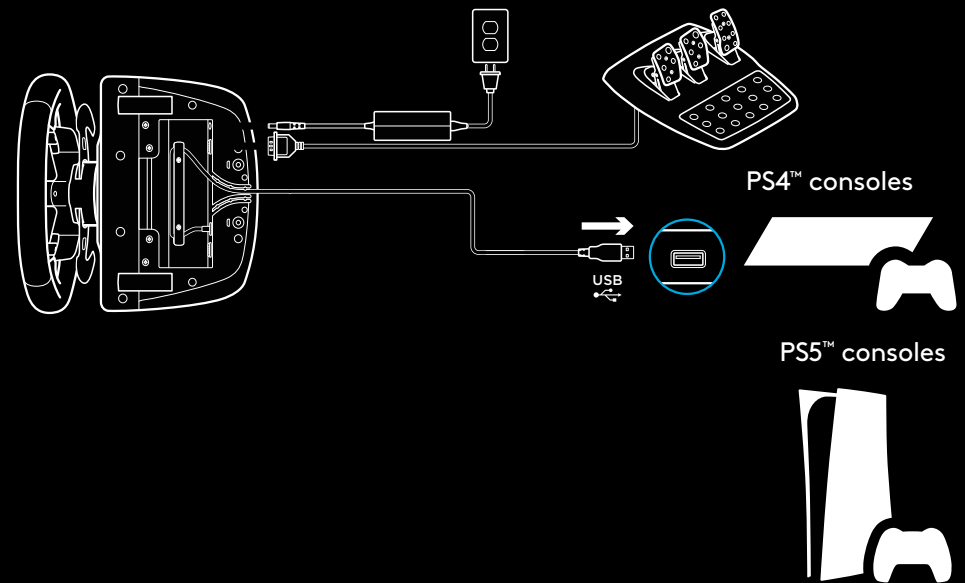


INSTALLATION — PS5™ consoles, PS4™ consoles — PC

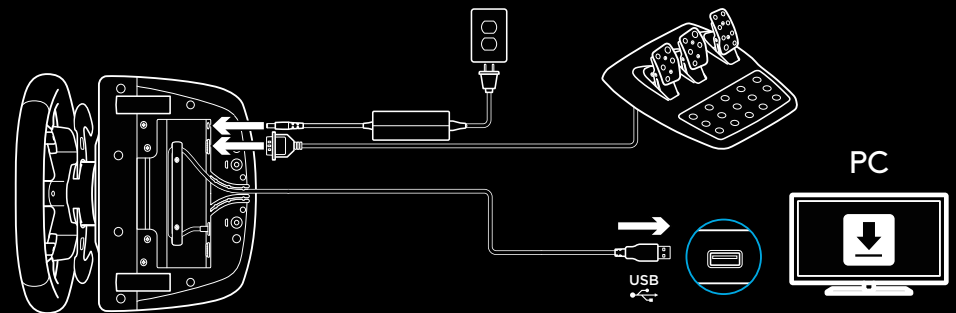
Attach power adapter and USB cables as shown.

Every time your racing wheel connects with your system, it will rotate fully to each side and then to the center to calibrate. Your wheel will be ready once this calibration is completed.

For PC to enable the force feedback and RPM LED features on your G923 Wheel and Pedals, you must install the Logitech G HUB software. This can be found at logitechG.com/support/G923-ps.



TRUEFORCE and advanced features require game integration. Visit logitechG.com/support/G923-ps for a complete list of supported games.

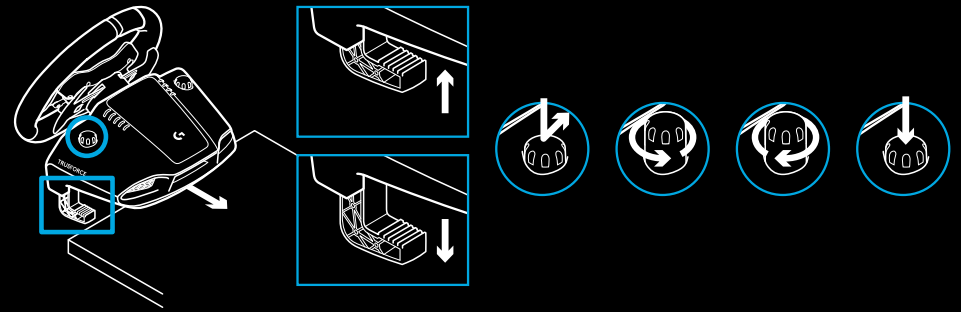


MOUNTING CLAMPS

G923 Racing Wheel is equipped with a built-in clamping system for mounting to a table.

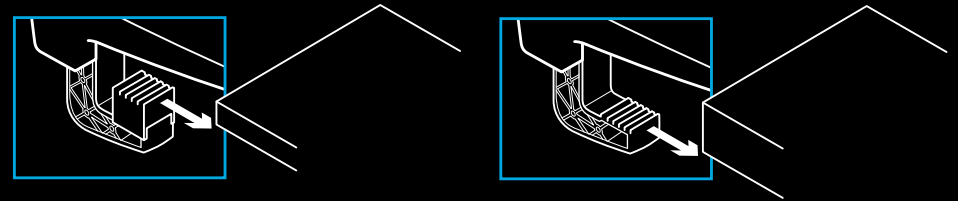
Push down and rotate clamp knobs to lock or unlock.

Rotate clamp knobs to tighten or loosen clamps.



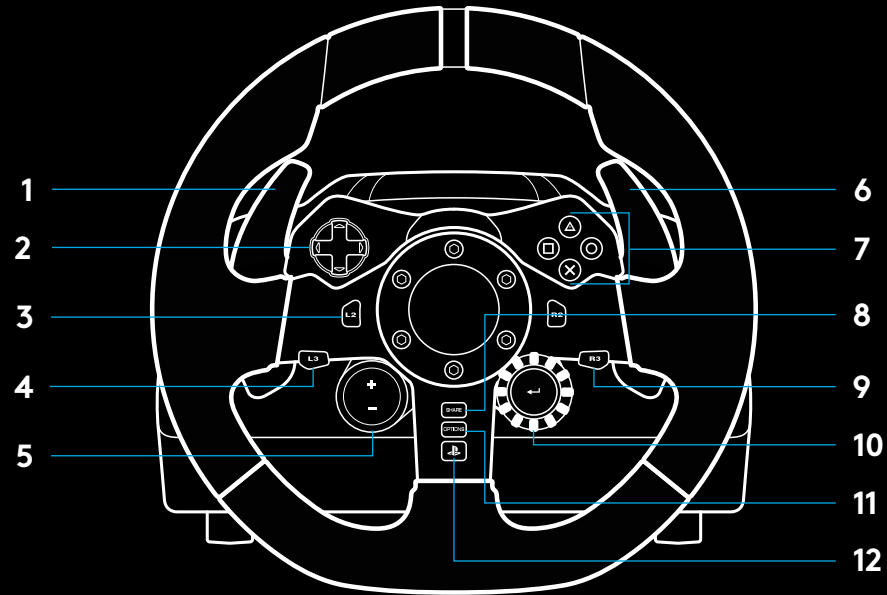
Note:

Clamp extenders should be removed for attachment to thicker tables.



BUTTONS

- 1 Steel paddle shifter
- 2 Directional pad
- 3 L2 and R2 buttons
- 4 L3 button*
- 5 +/- Setting Adjustment buttons*
- 6 Steel paddle shifter
- 7 Δ , \circ , \times , \square buttons
- 8 Share/Create button
- 9 R3 button*
- 10 24-point selection dial and button
- 11 OPTIONS button
- 12 PS button



* Requires supported games on PS5™ consoles/PS4™ consoles. Assignable in any game on PC using either in-game assignment or Logitech G HUB software.

FORCE FEEDBACK

Your Racing Wheel contains dual motors that will provide force feedback with supported games and systems.

In supported titles, you will also experience our next generation approach to force feedback: TRUEFORCE.

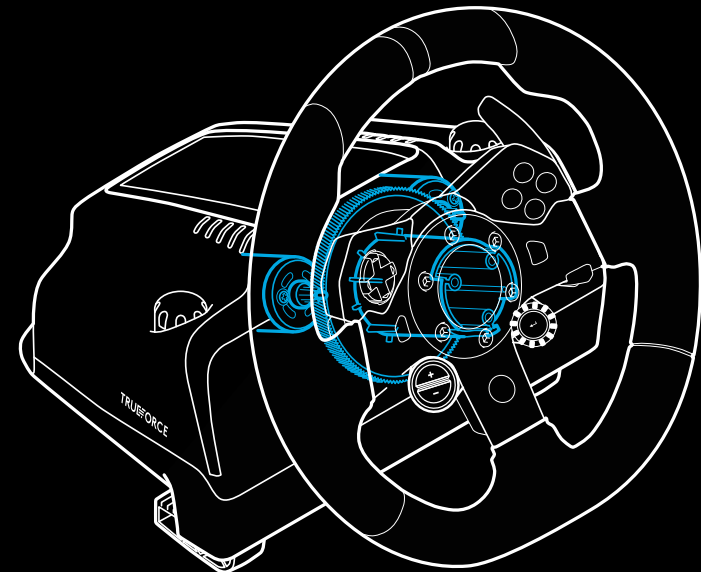
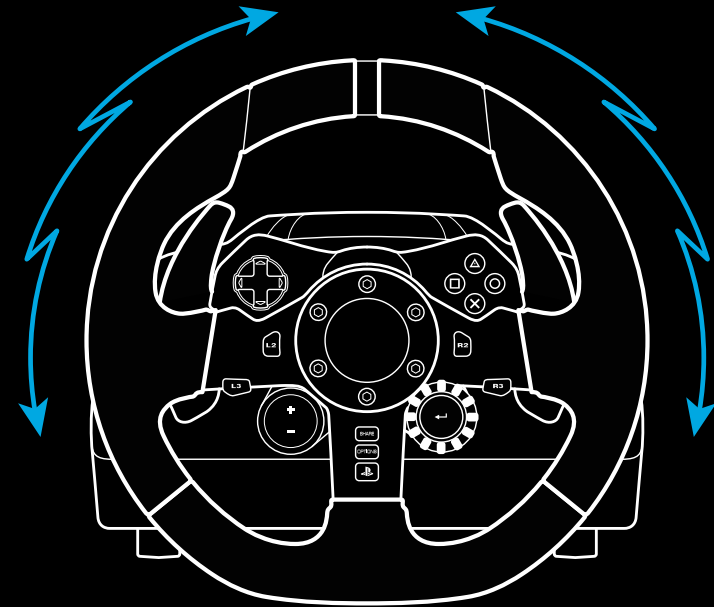
TRUEFORCE integrates directly with game physics and audio to unlock high-definition, real-time force feedback. Tire grip, suspension, weight, horsepower—even unique engine sound resonance—are immediately and accurately felt through the wheel.

Supported titles on PlayStation®5 consoles, PlayStation®4 consoles and PC may implement TRUEFORCE high-definition force feedback. For a list of supported titles, visit logitechG.com/support/G923-ps

Note:

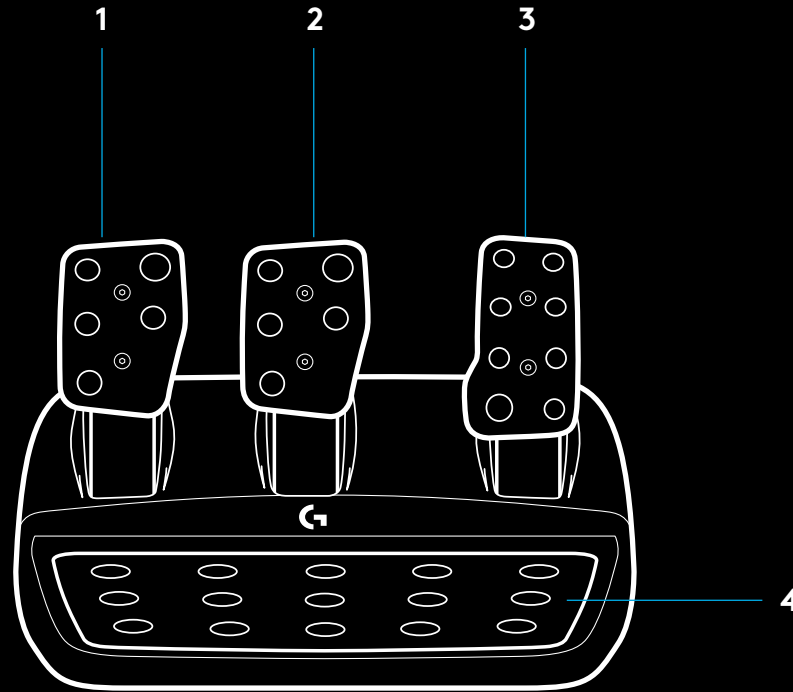
Your Racing Wheel has an overheat protection circuit safeguard to protect it under high-temperature operating conditions. In rare instances, force feedback features may shut down during use while controls continue to operate.

If this occurs, allow the wheel to cool down and power it down by unplugging it. If this occurs frequently, contact product support.

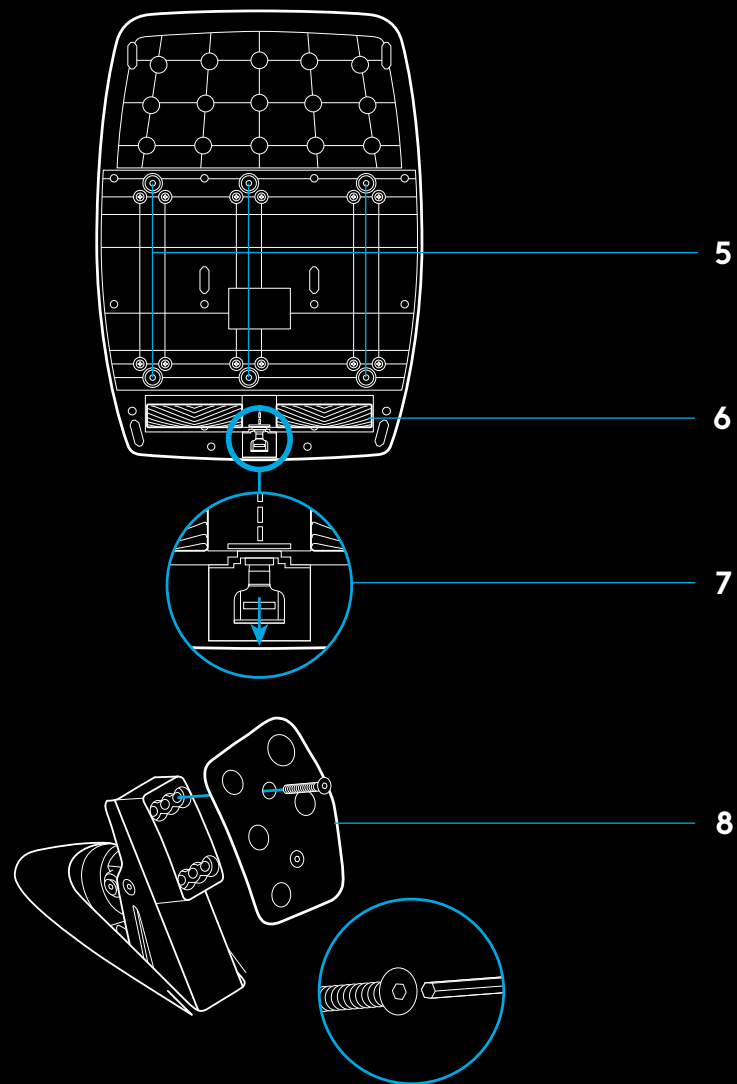


FEATURES

- 1 Clutch pedal
- 2 Brake pedal
- 3 Gas pedal
- 4 Textured heel rest



- 5 Bolt mounting points (uses M6X1 bolts)
- 6 Patented carpet grip system
- 7 Carpet grip release clip
- 8 Change pedal face position (requires 2.5mm hex key)



USING THE DUAL CLUTCH IN-GAME

Using a dual clutch system from a grid start in a race enables you to achieve maximum traction without the need to find the bite point of your clutch pedal - this can give you a significant advantage at the start of a race.

To use the dual clutch system in-game:

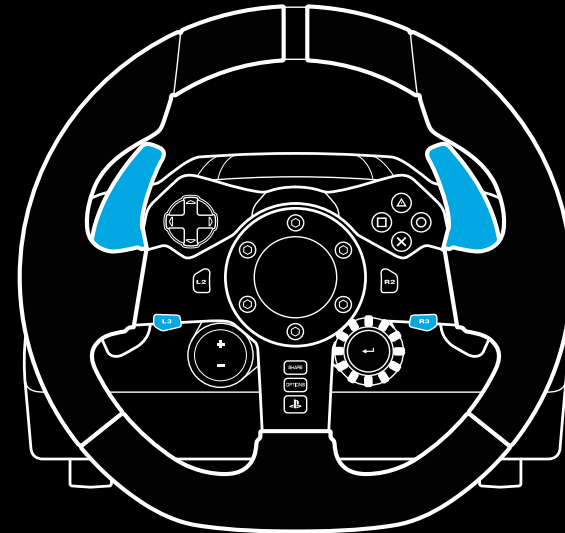
- 1 At race start, fully depress the clutch pedal and the button assigned to the dual clutch function (see next section for setting instructions).
- 2 Select first gear using the Gear Up Paddle and fully depress the gas pedal.
- 3 As soon as you get the green light for race start, immediately release the Dual Clutch button. The car should start moving as the bite point of the clutch is engaged.
- 4 Smoothly release your foot from the clutch pedal in order to achieve maximum traction. It's worth practicing this last step and modifying the bite point setting several times to find a method that works for you. Once you have it perfected, this feature can help make up several places on the grid.

Note:

Support for the dual clutch function is not possible in some games. A list of games that support the dual clutch feature can be found at logitechG.com/support/G923-ps

SETTING UP THE DUAL CLUTCH SYSTEM

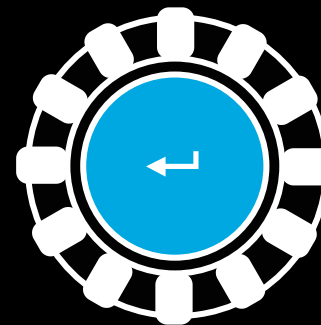
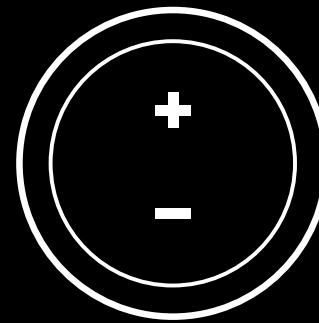
- 1 Press and hold the left and right steel paddle shifters L3 and R3 buttons together for two seconds to enter dual clutch setting mode. The RPM LEDs will illuminate blue and flash slowly:



Note:

Whilst in the Dual Clutch setting mode, the RPM LEDs will not respond to the game/SDK

- 2 Press the button you want to set as the dual clutch button. The only valid buttons for this are the L3 and R3 buttons. The RPM LEDs will flash red to show that you're in clutch position setting mode.
- 3 While in your chosen simulation or game with the car still on a track, fully depress the clutch and gas pedals. Engage first gear and keep pressing the minus button down until the car begins to move in-game. You can adjust the precise bite point of the clutch by using the plus and minus buttons until you are happy with the setting.
- 4 At this point, you may test the dual clutch without leaving the setting mode. It is recommended you attempt a race start, stop the car and adjust the bite point and then try again until you are satisfied with the performance of the dual clutch.
- 5 Press the Select button in the middle of the dial on the wheel to exit dual clutch setting mode. The RPM LEDs will flash in a sequence from green to blue to show that the setting is saved. The RPM LEDs will then go out and begin responding again to RPM output from supported games.



RESETTING DUAL CLUTCH SYSTEM

Press and hold the left gear shift, right gear shift, and square button for two seconds.

The RPM LEDs will all flash four times and then extinguish to indicate that the Dual Clutch system has been reset.

The button assigned to the Dual Clutch system (L3 or R3) will revert to its normal function.

USING LOGITECH G HUB

Logitech G HUB enables the following features on the G923:

- Button programming with profiles that can be linked to games.
- Adjustment of wheel settings, such as Rotation Angle and TRUEFORCE strength.
- Testing of the various buttons, wheel and pedal functions.

G HUB WHEEL SETTINGS

Sensitivity

Alters the output response of the wheel to be more or less sensitive. Leaving this slider at 50% will provide a linear 1:1 output. Between 51% and 100% will make the wheel increasingly more sensitive around the center movement of the wheel. Between 0% and 49% will make the wheel decreasingly sensitive around the center movement of the wheel.

Operating Range

The G923 is capable of up to 900 degrees of rotation. Reducing this setting will change the point at which the wheel will reach full steering lock. This is especially useful if you're driving a car with a smaller actual steering lock angle, such as a Formula 1 or GT3 car.

Centering Spring (for games without force feedback)

Most games that support force feedback already model the correct return to center function of the G923 based on the virtual car. It is recommended that the Centering Spring option be turned off for these games.

Enabling the Centering Spring option will allow you to override the game features and adjust the strength of the return to center force using the provided slider.

Torque

Only available for TRUEFORCE supported games. Torque controls the overall force feedback strength for your G923.

Audio Effects

Only available for TRUEFORCE supported games. Controls the overall strength of the audio-related effects (engine note, rumble strips etc.) when using TrueForce-compatible titles.

If you are using your G923 in older titles that do not support TRUEFORCE, then adjustment of the force feedback can be performed from the settings menus of the game title.

G HUB PEDALS SETTINGS

Sensitivity

Alters the output response of the pedals to be more or less sensitive. Leaving this slider at 50% will provide a linear 1:1 output. Between 51% and 100% will make the pedal increasingly more sensitive around the initial movement of the pedal. Between 0% and 49% will make the pedal decreasingly sensitive around the initial movement of the pedal.

Combined Pedals

If checked, this will set the gas and brake pedals to become two halves of a single axis. This will help the pedals operate correctly in older racing titles that do not support separate axes for pedals.

Note:

If left checked then the pedals will not behave correctly in modern racing titles. If you find that just one of your pedals is functioning by accelerating when pressed and braking when released then you should make sure that this option is not checked.

TESTING YOUR WHEEL AND PEDALS

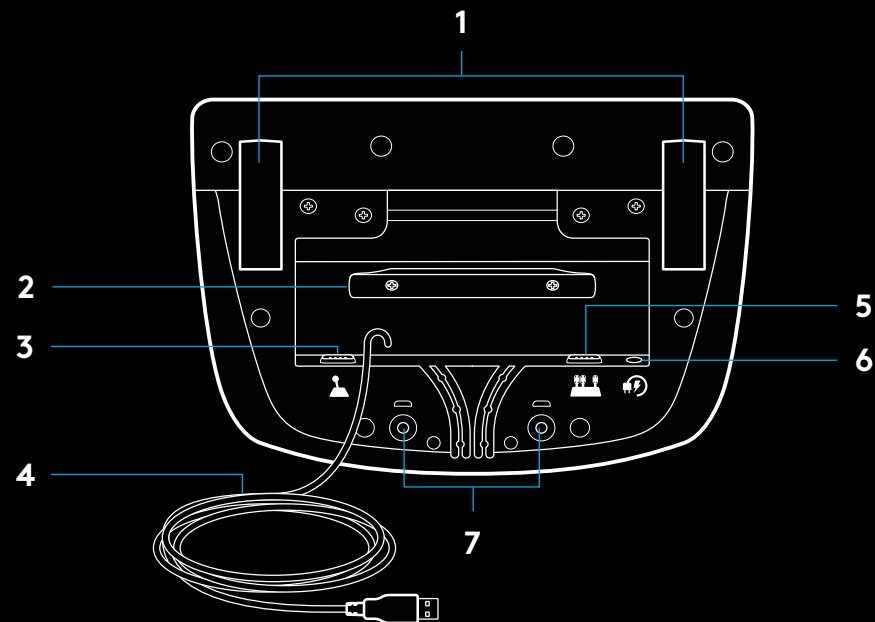
On the wheel and pedals screens in G HUB, you can check every button and axis on your G923 in order to ensure everything is functioning correctly. For the wheel you can also see the effect of altering the Operating range.

QUESTIONS?

Please visit logitechG.com/support/G923-ps for more information or to get in touch with a customer representative.

CONNEXIONS ET POINTS DE MONTAGE

- 1 Fixations de montage
- 2 Taquet de rangement des câbles
- 3 Connexion de levier en option (DB-9 mâle)
- 4 Câble USB
- 5 Connexion de l'unité de pédale (DB-9 femelle)
- 6 Alimentation secteur
- 7 Points de montage de boulon (boulons M6X1)

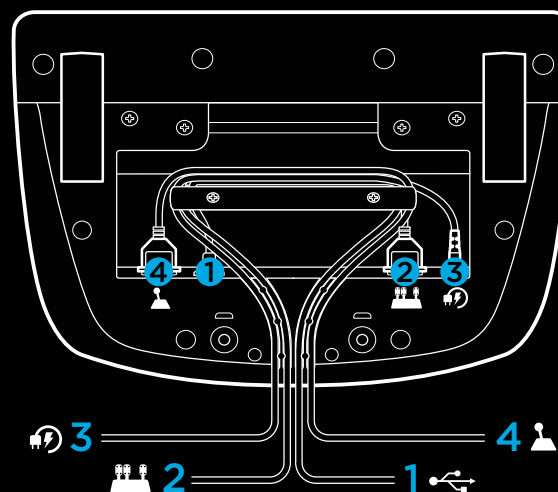


SYSTÈME DE PASSAGE DE CÂBLE OPTIMAL

Le câble USB et le câble de la pédale (1, 2) doivent passer par les glissières intérieures.

Les câbles d'alimentation et câbles de levier en option (3, 4) doivent passer par les glissières extérieures.

Les câbles peuvent être enroulés plusieurs fois autour du taquet de rangement des câbles pour éviter qu'il y ait du jeu dans les câbles.

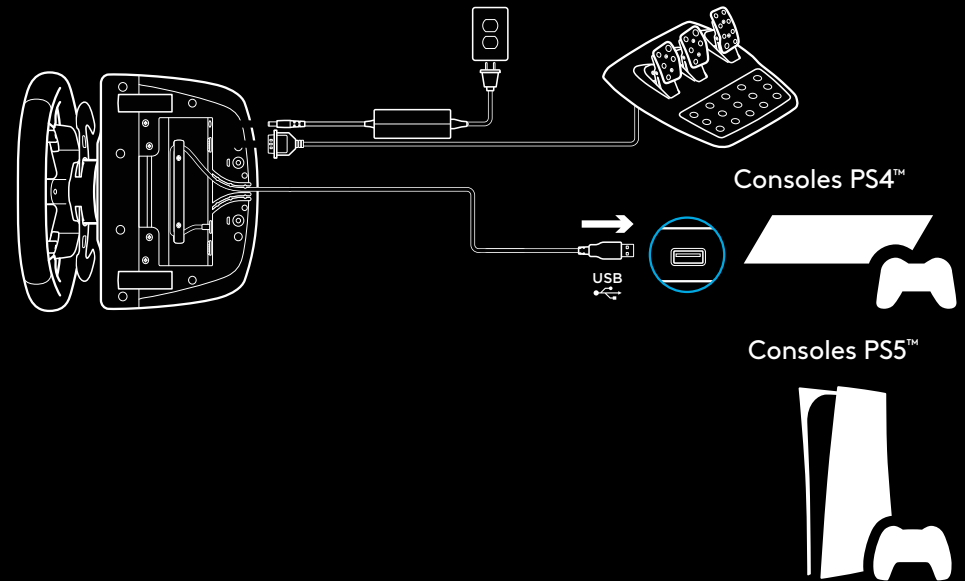


INSTALLATION — consoles PS5™, consoles PS4™ — PC

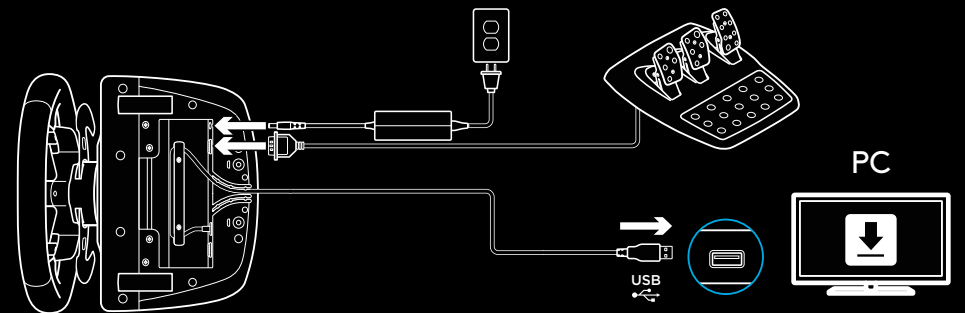
Installez l'adaptateur secteur et les câbles USB comme indiqué.

À chaque fois que votre volant de course se connecte à votre système, il tourne entièrement de chaque côté, puis se repositionne au centre pour le calibrage. Votre volant est prêt une fois le calibrage terminé.

Pour que le PC active les fonctions de retour de force et du témoin lumineux indiquant le nombre de tours par minute sur votre volant et pédales G923, vous devez installer le logiciel Logitech G HUB. Il est disponible à l'adresse logitechG.com/support/G923-ps.



TRUEFORCE et les fonctions avancées nécessitent l'intégration du jeu. Rendez-vous sur logitechG.com/support/G923-ps pour connaître la liste complète des jeux compatibles.

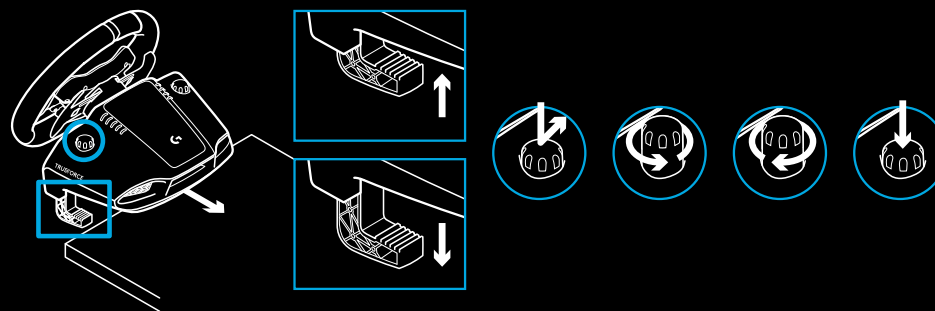


FIXATIONS DE MONTAGE

Le volant de course G923 est équipé d'un système de fixation intégré pour le montage sur une table.

Poussez vers le bas et faites tourner les boutons de fixation pour verrouiller ou déverrouiller.

Faites tourner les boutons de fixation pour serrer ou desserrer les fixations.



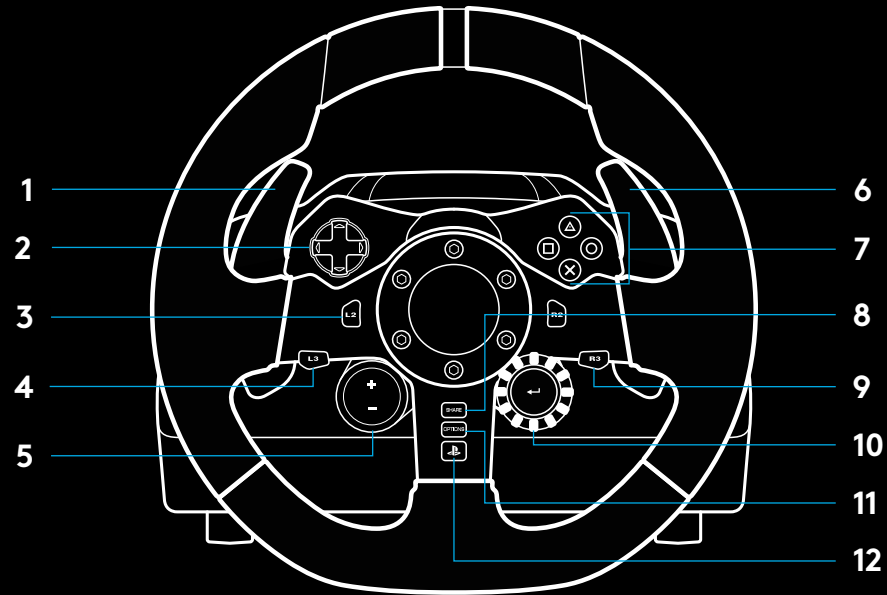
Remarque:

Pour fixer le volant sur des tables plus épaisses, vous devez retirer les extenseurs de fixation.



BOUTONS

- 1 Levier de vitesses en acier
- 2 Pavé directionnel
- 3 Boutons L2 et R2
- 4 Bouton L3*
- 5 Paramétrage des boutons de réglage +/-*
- 6 Levier de vitesses en acier
- 7 Boutons Δ , \circ , \times , \square
- 8 Bouton Partager/Créer
- 9 Bouton R3*
- 10 Molette et bouton de sélection 24 points
- 11 Bouton OPTIONS
- 12 Bouton PS



* Nécessite des jeux pris en charge par les consoles PS5™/PS4™. Affectation possible dans tous les jeux PC utilisant soit l'affectation en jeu ou le logiciel Logitech G HUB.

RETOUR DE FORCE

Votre volant de course contient deux moteurs qui fournissent le retour de force sur les jeux et systèmes pris en charge.

Vous découvrirez également notre approche nouvelle génération du retour de force dans les titres compatibles: TRUEFORCE.

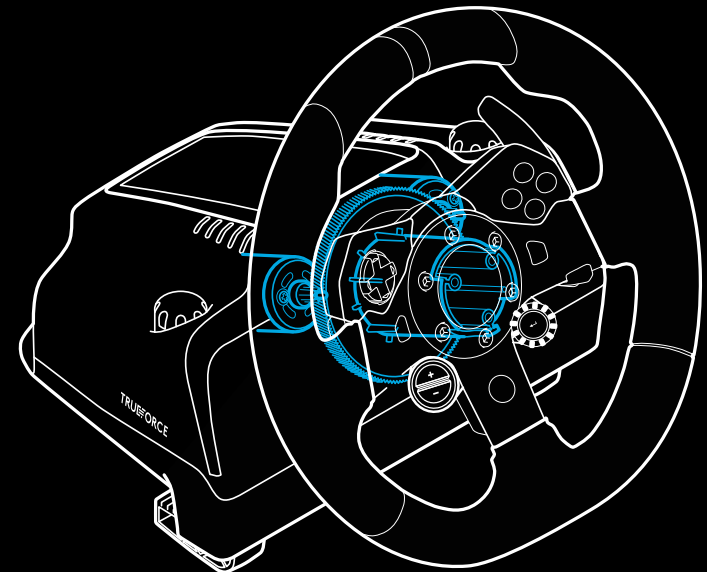
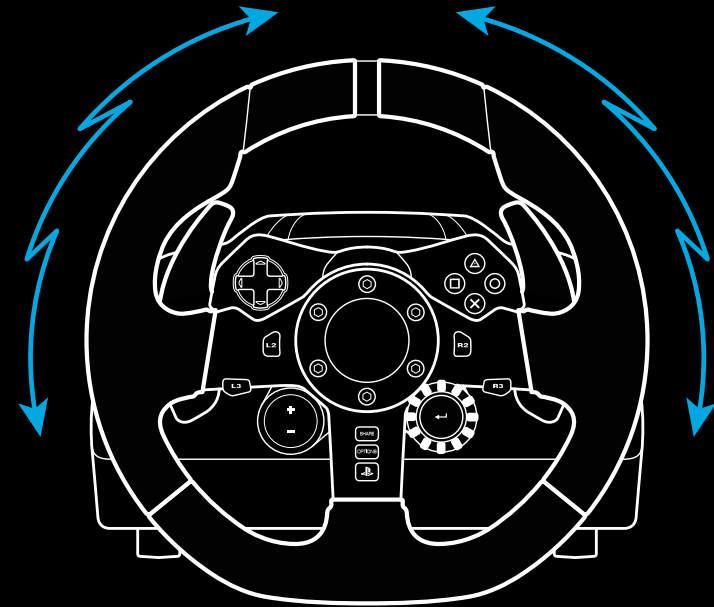
TRUEFORCE s'intègre directement à la physique et au son du jeu pour produire un retour de force haute définition en temps réel. L'adhérence des pneus, la suspension, le poids, la puissance du moteur, même la résonance du son du moteur, sont immédiatement et précisément ressentis via le volant.

Les titres compatibles avec PlayStation®5, PlayStation®4 et PC peuvent intégrer le retour de force haute définition TRUEFORCE. Pour connaître la liste des jeux compatibles, rendez-vous sur logitechG.com/support/G923-ps

Remarque:

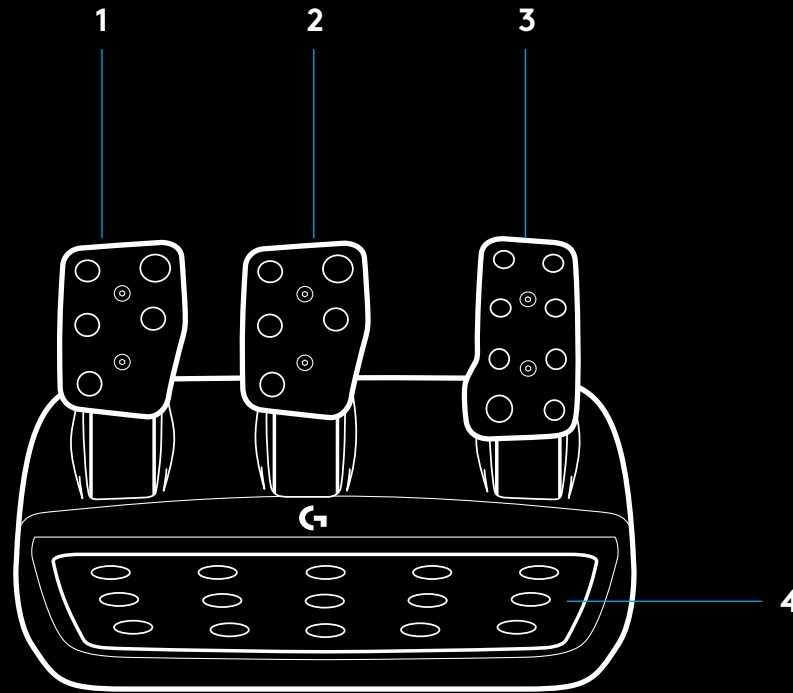
Votre volant de course dispose d'un circuit de protection contre la surchauffe pour le protéger dans les conditions de fonctionnement à haute température. Il arrive parfois que les fonctions de retour de force s'éteignent en cours d'utilisation bien que les commandes fonctionnent toujours.

Si cela se produit, laissez le volant refroidir et mettez-le hors tension en le débranchant. Si cela se produit fréquemment, contactez le support produit.

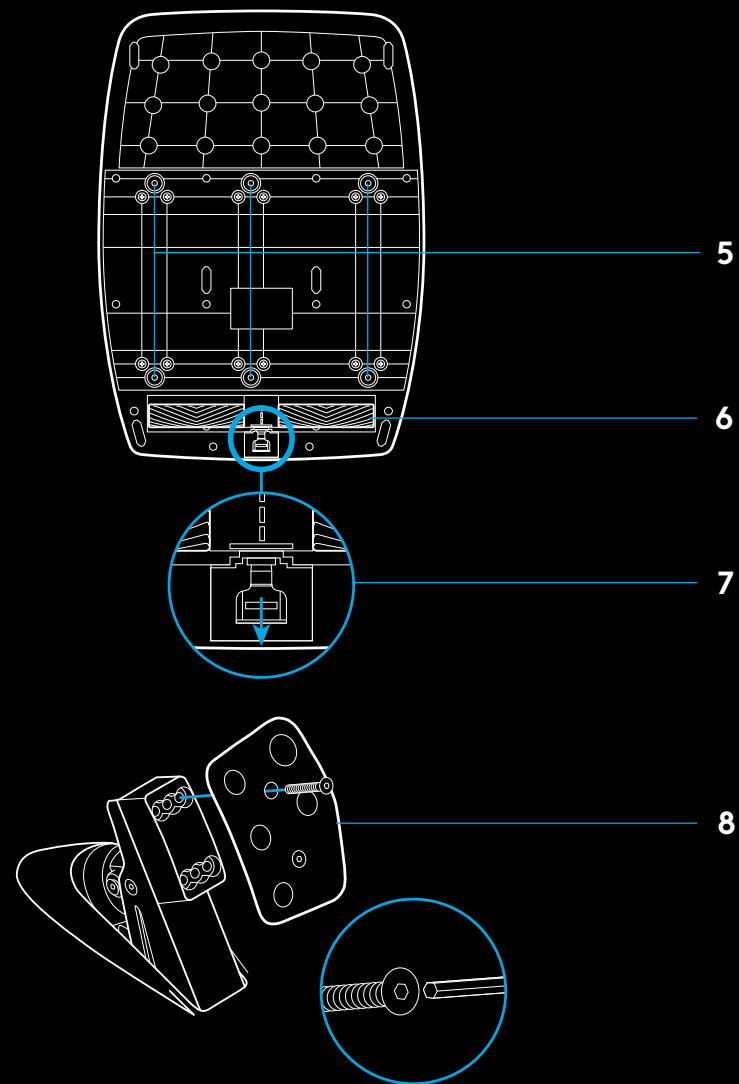


CARACTÉRISTIQUES

- 1 Pédale d'embrayage
- 2 Pédale de frein
- 3 Pédale de gaz
- 4 Repose talon texturé



- 5 Points de montage de boulon (boulons M6X1)
- 6 Système antidérapant breveté
- 7 Attache antidérapante
Poussez vers l'arrière ou sur la pédale pour détacher
- 8 Changement de position de la face de la pédale
(clé Allen de 2,5 mm requise)



UTILISER LE DOUBLE EMBRAYAGE EN JEU

L'utilisation d'un système à double embrayage sur la grille de départ d'une course vous permet d'obtenir une traction maximale sans avoir à trouver le point de patinage de votre pédale d'embrayage - ce qui peut vous donner un avantage considérable au début d'une course.

Pour utiliser le système à double embrayage en jeu:

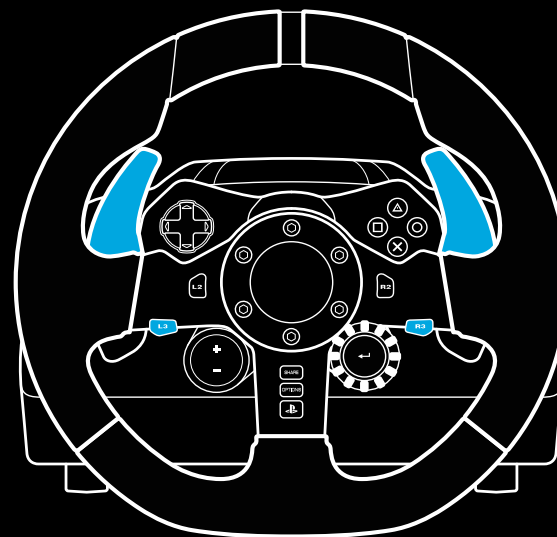
- 1 Au départ de la course, appuyez à fond sur la pédale d'embrayage et sur le bouton correspondant à la fonction de double embrayage (voir section suivante pour les instructions de paramétrage).
- 2 Sélectionnez la première vitesse à l'aide de la palette de rapport de vitesse et appuyez à fond sur la pédale d'accélérateur.
- 3 Dès que vous avez le feu vert pour le début de la course, relâchez immédiatement le bouton du double embrayage. La voiture devrait commencer à avancer dès que le point de patinage de l'embrayage est enclenché.
- 4 Relâchez doucement le pied de la pédale d'embrayage afin d'obtenir une traction maximale. Nous vous conseillons de vous entraîner à cette dernière étape et de modifier le point de patinage jusqu'à trouver une méthode qui vous convient. Une fois que vous l'avez perfectionnée, cette fonctionnalité peut vous aider à gagner plusieurs places au classement.

Remarque:

La fonction de double embrayage n'est pas compatible avec certains jeux. Vous trouverez une liste des jeux compatibles avec la fonctionnalité de double embrayage à l'adresse logitechG.com/support/G923-ps

PARAMÉTRAGE DU SYSTÈME À DOUBLE EMBRAYAGE

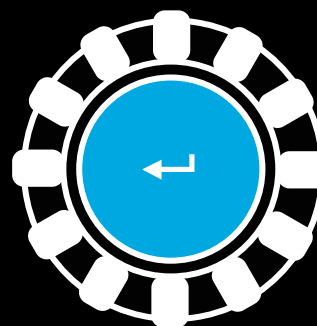
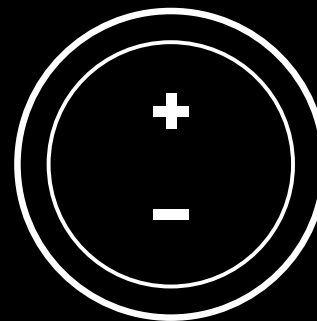
- 1 Appuyez et maintenez enfoncés les leviers de vitesse en acier gauche et droite et les boutons L3 et R3 simultanément pendant deux secondes pour passer en mode paramétrage du double embrayage. Les témoins lumineux indiquant le nombre de tours par minute s'allument en bleu et clignotent lentement:



Remarque:

En mode paramétrage du double embrayage, les témoins lumineux indiquant le nombre de tours par minute ne répondent pas au jeu/au SDK

- 2 Appuyez sur le bouton que vous souhaitez définir comme bouton de double embrayage. Les seuls boutons compatibles avec cette action sont les boutons L3 et R3. Les témoins lumineux indiquant le nombre de tours par minute clignotent en rouge pour indiquer que vous êtes en mode de réglage de la position d'embrayage.
- 3 Lorsque vous êtes dans la simulation ou le jeu de votre choix avec la voiture sur la piste, appuyez à fond sur les pédales d'embrayage et d'accélérateur. Engagez la première vitesse et maintenez le bouton moins enfoncé jusqu'à ce que la voiture commence à avancer dans le jeu. Vous pouvez régler avec précision le point de patinage de l'embrayage en utilisant les boutons plus et moins jusqu'à ce que vous soyez satisfait du réglage.
- 4 À ce stade, vous pouvez tester le double embrayage sans quitter le mode paramétrage. Il est recommandé d'essayer de lancer une course, d'arrêter la voiture, d'ajuster le point de patinage, puis de réessayer jusqu'à ce que vous soyez satisfait des performances du double embrayage.
- 5 Appuyez sur le bouton de sélection situé au milieu de la molette du volant pour quitter le mode paramétrage du double embrayage. Les témoins lumineux indiquant le nombre de tours par minute clignotent du vert au bleu pour indiquer que le paramétrage est enregistré. Les témoins lumineux indiquant le nombre de tours par minute s'éteignent et retrouvent leur fonction d'indicateur du nombre de tours par minute sur les jeux compatibles.



RÉINITIALISATION DU SYSTÈME DE DOUBLE D'EMBRAYAGE

Appuyez et maintenez enfoncés les boutons de changement de vitesse gauche et droit, ainsi que le bouton carré pendant deux secondes.

Les témoins lumineux indiquant le nombre de tours par minute clignotent tous quatre fois, puis s'éteignent pour indiquer que le système de double embrayage a été réinitialisé.

Le bouton affecté au système de double embrayage (L3 ou R3) reprendra sa fonction normale.

UTILISER LOGITECH G HUB

Logitech G HUB permet d'activer les fonctionnalités suivantes sur le volant G923:

- Programmation de boutons avec des profils pouvant être liés à des jeux.
- Réglage des paramètres du volant, tels que l'angle de rotation et la force TRUEFORCE.
- Test des différentes fonctions des boutons, des molettes et des pédales.

PARAMÈTRES DU VOLANT SOUS G HUB

Sensibilité

Modifie la réponse de sortie du volant pour qu'il soit plus ou moins sensible. En laissant ce curseur à 50%, vous obtiendrez une sortie linéaire 1:1. Entre 51% et 100%, le volant deviendra de plus en plus sensible au mouvement central du volant. Entre 0% et 49%, le volant deviendra de moins en moins sensible au mouvement central du volant.

Plage de fonctionnement

Le volant G923 peut atteindre jusqu'à 900 degrés de rotation. Réduire ce paramètre modifiera le point auquel le volant atteint le blocage complet de la direction. C'est particulièrement utile si vous conduisez une voiture avec un angle de braquage réel plus petit, comme une Formule 1 ou une GT3.

Ressort de centrage (pour les jeux ne prenant pas en charge le retour de force)

La plupart des jeux compatibles avec le retour de force modélisent déjà correctement la fonction de retour de force du G923 basée sur la voiture virtuelle. Il est recommandé de désactiver l'option Centrage du ressort pour ces jeux.

L'activation de l'option Centrage du ressort vous permet de remplacer les fonctionnalités du jeu et d'ajuster la puissance du retour de force avec le curseur.

Couple

Disponible uniquement pour les jeux compatibles TRUEFORCE. Le couple contrôle la puissance globale du retour de force de votre volant G923.

Effets audio

Disponible uniquement pour les jeux compatibles TRUEFORCE. Contrôlez la force globale des effets liés au son (bruit du moteur, bandes rugueuses, etc.) lors de l'utilisation de jeux compatibles avec TrueForce.

Si vous utilisez votre G923 dans des jeux plus anciens qui ne sont pas compatibles avec TRUEFORCE, le réglage du retour de force peut être effectué depuis les menus de paramètres du jeu.

PARAMÉTRAGE DES PÉDALES SOUS G HUB

Sensibilité

Modifiez la réponse de sortie des pédales pour qu'elles soient plus ou moins sensibles. En laissant ce curseur à 50%, vous obtiendrez une sortie linéaire 1:1. Entre 51% et 100%, la pédale deviendra de plus en plus sensible au mouvement initial de la pédale. Entre 0% et 49%, la pédale deviendra de moins en moins sensible au mouvement initial de la pédale.

Pédales combinées

Si ce paramètre est sélectionné, les pédales d'accélérateur et de frein deviendront les deux moitiés d'un même axe. Cela permettra aux pédales de fonctionner correctement sur les jeux de course ne prenant pas en charge plusieurs axes distincts pour les pédales.

Remarque:

si cette case est cochée, les pédales ne se comporteront pas correctement dans les jeux de course modernes. Si vous constatez qu'une seule de vos pédales fonctionne en accélérant lorsque vous appuyez et en freinant lorsque vous relâchez, vous devez vous assurer que cette option n'est pas cochée.

TESTER VOTRE VOLANT ET VOS PÉDALES

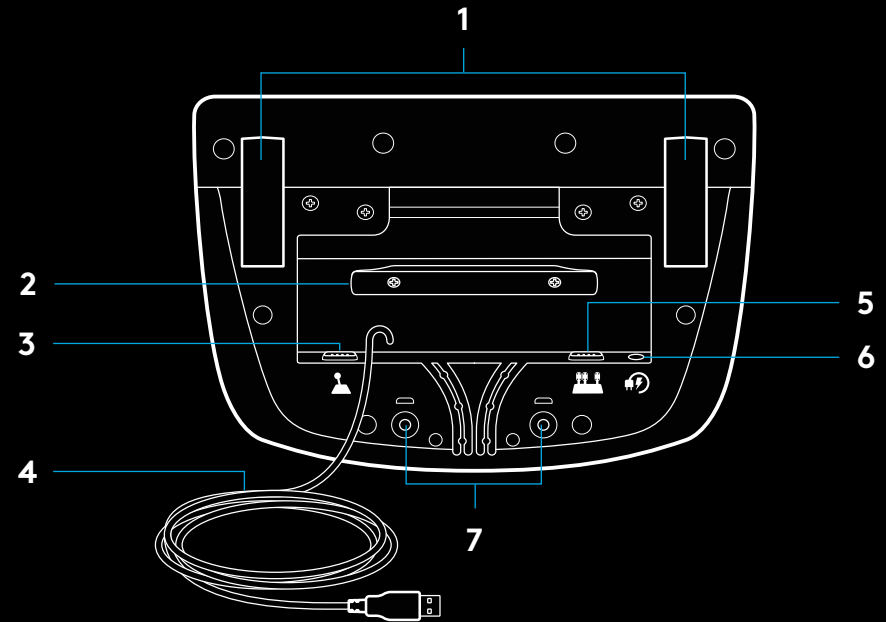
Sur les écrans du volant et des pédales de G HUB, vous pouvez vérifier chaque bouton et chaque axe de votre volant G923 afin de vous assurer que tout fonctionne correctement. Pour le volant, vous pouvez également voir l'effet de la modification de la plage de fonctionnement.

DES QUESTIONS?

Veillez vous rendre sur logitechG.com/support/G923-ps pour plus d'informations ou contactez un représentant clientèle.

PUNTOS DE MONTAJE Y CONEXIONES

- 1 Mordazas de montaje
- 2 Pieza de retención para la distribución de cables
- 3 Conexión de cambio opcional (DB-9 macho)
- 4 Cable USB
- 5 Conexión de la unidad de pedales (DB-9 hembra)
- 6 Conexión de alimentación
- 7 Puntos de montaje de los tornillos (tornillos M6x1)

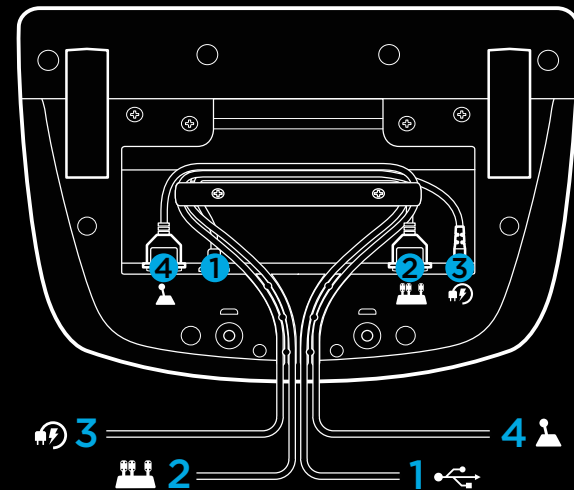


SISTEMA ÓPTIMO DE DISTRIBUCIÓN DE CABLES

Los cables del pedal y USB (1, 2) deben dirigirse por los canales interiores.

Los cables de cambio opcional y de corriente (3, 4) deben dirigirse por los canales exteriores.

Puedes enrollar los cables en la pieza de retención de distribución, para evitar que queden sueltos.

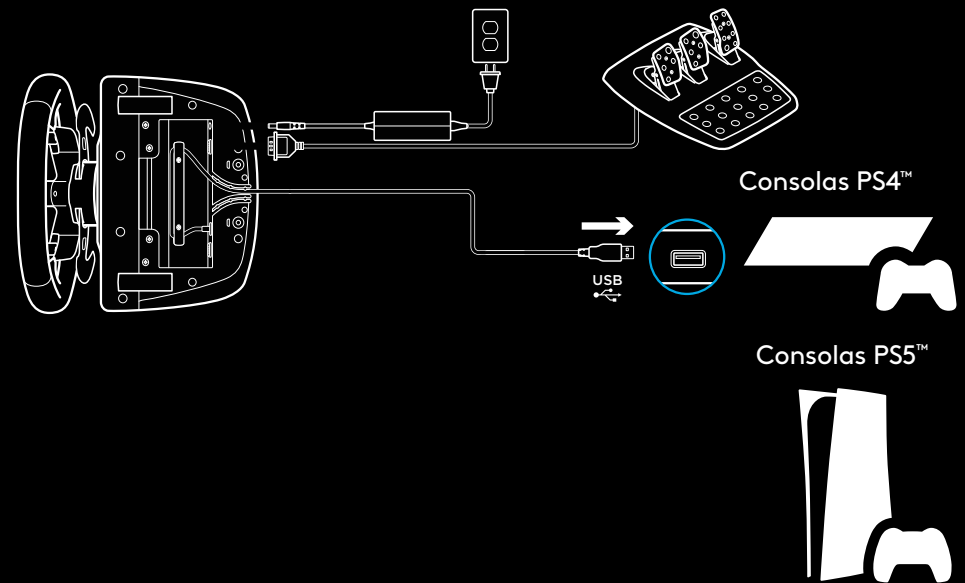


INSTALACIÓN — CONSOLAS PS5™, CONSOLAS PS4™ — PC

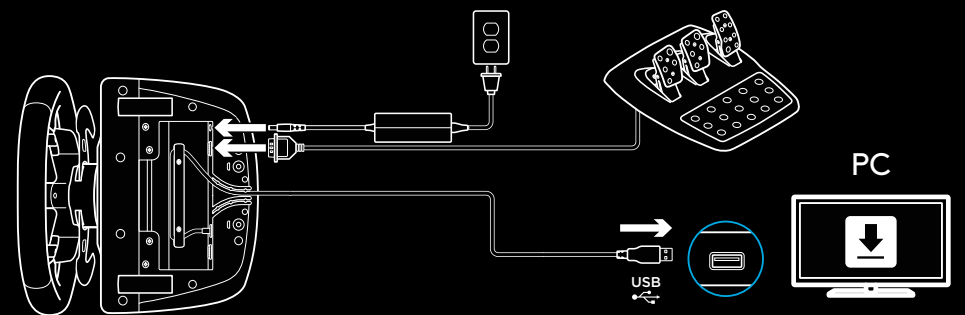
Acopla el adaptador de alimentación y los cables USB como se muestra en la imagen.

Cada vez que el volante de carreras se conecte al sistema, realizará una rotación completa hacia cada lado y después volverá al centro para calibrarse. Una vez terminada la calibración, el volante estará listo para su uso.

Para poder activar en la PC las funciones de Force Feedback y LED de RPM del volante y los pedales G923, debes instalar el software Logitech G HUB. Lo encontrarás en logitechG.com/support/G923-ps.



TRUEFORCE y las funciones avanzadas requieren integración de juego. En logitechG.com/support/G923-ps encontrarás una lista completa de juegos compatibles.

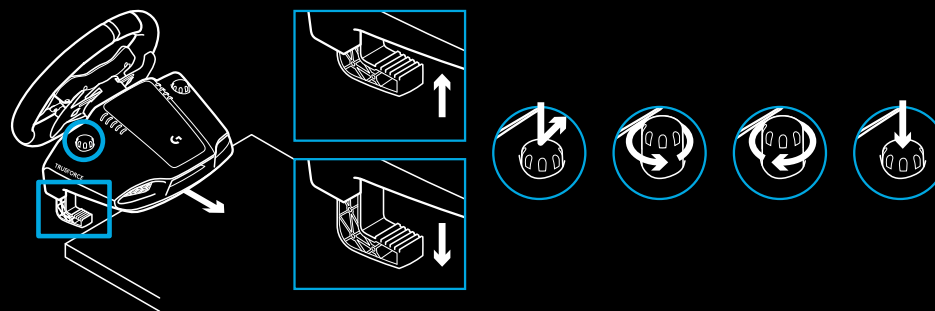


MORDAZAS DE MONTAJE

El volante de carreras G923 cuenta con un sistema de sujeción integrado para fijarlo a la mesa.

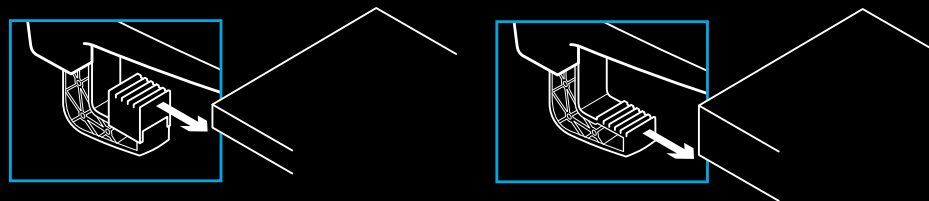
Presiona y gira los pernos para bloquear o desbloquear.

Gira las cabezas de los pernos para apretar o aflojar los pernos.



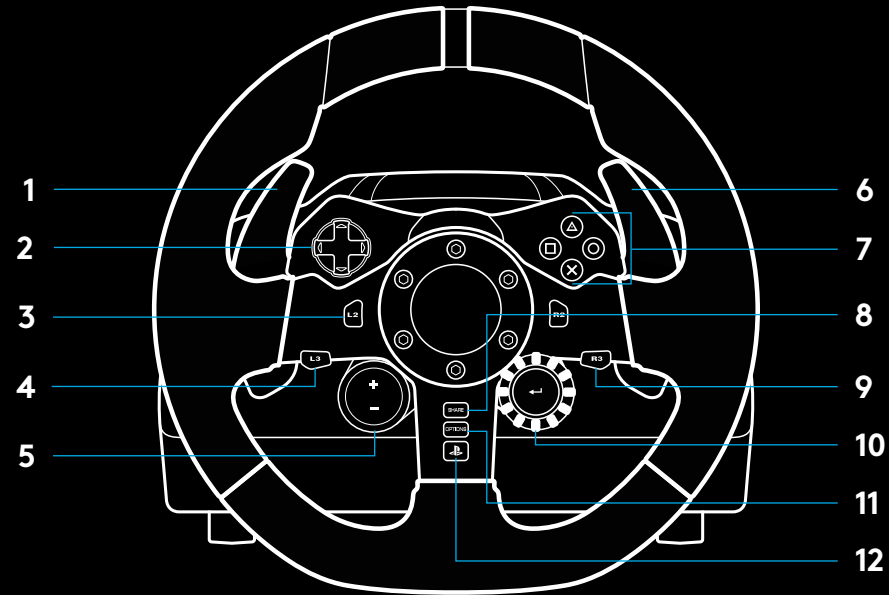
Nota:

Si la mesa es gruesa, quita los extensores de las mordazas.



BOTONES

- 1 Palanca de cambio de velocidades de acero
- 2 Control de dirección
- 3 Botones L2 y R2
- 4 Botón L3*
- 5 Botones de ajuste +/-*
- 6 Palanca de cambio de velocidades de acero
- 7 Botones Δ , \circ , \times , \square
- 8 Botón SHARE/CREATE
- 9 Botón R3*
- 10 Control giratorio de selección de 24 puntos
- 11 Botón OPTIONS
- 12 Botón de PS



* Requiere juegos compatibles en consolas PS5™/consolas PS4™. Asignable en cualquier juego de PC utilizando la función de asignación dentro del juego o el software Logitech G HUB.

FORCE FEEDBACK

Tu volante de carreras contiene dos motores con Force Feedback para los juegos y sistemas compatibles.

Con juegos compatibles, también experimentarás nuestra concepción de Force Feedback de próxima generación: TRUEFORCE.

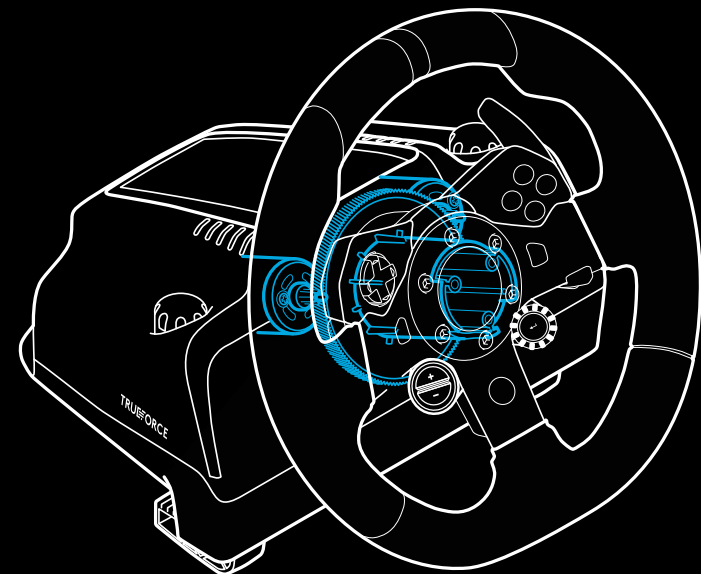
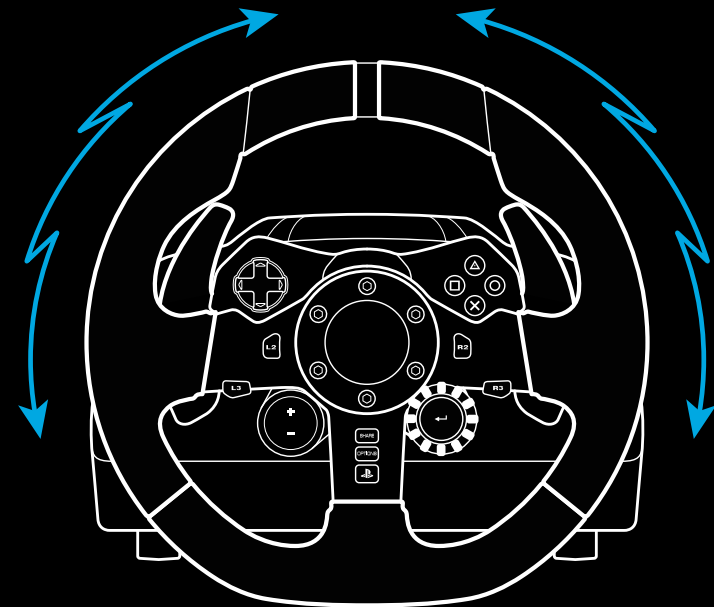
TRUEFORCE se integra directamente con la física y el audio del juego para permitir el efecto de Force Feedback de alta definición en tiempo real. El agarre de los neumáticos, la suspensión, el peso, la potencia e incluso la resonancia del motor se sienten de inmediato y con precisión a través del volante.

Los juegos compatibles en consolas PlayStation®5, consolas PlayStation®4 y PC pueden implementar Force Feedback de alta definición TRUEFORCE. Para ver una lista completa de juegos compatibles, visita logitechG.com/support/G923-ps

Nota:

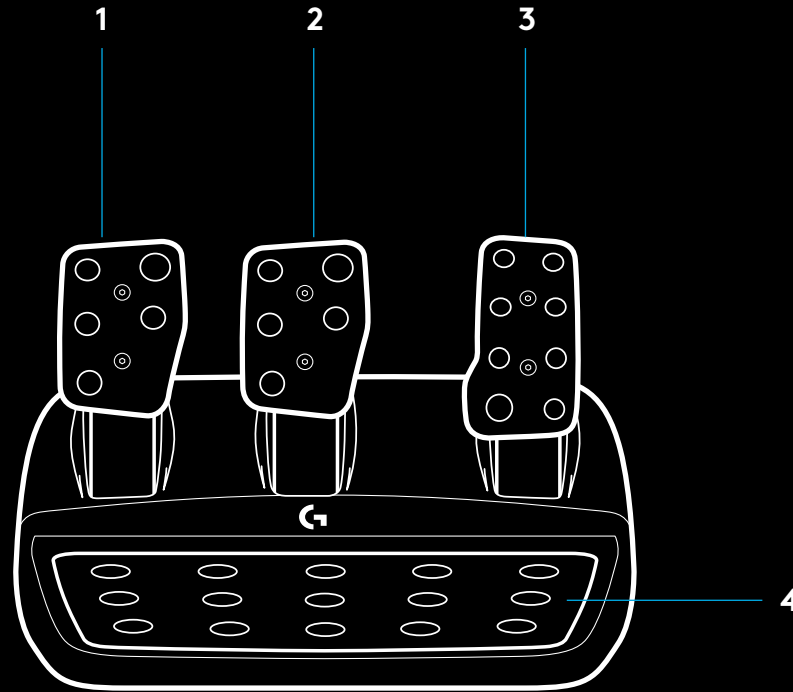
Tu volante de carreras cuenta con un sistema de protección para evitar cortocircuitos en condiciones de uso a temperaturas altas. Aunque es poco frecuente, es posible que las funciones de Force Feedback se apaguen durante el uso y que los controles sigan disponibles.

En tal caso, deja que el volante se enfríe y apágalo mediante la desconexión del cable. Si sucede con frecuencia, ponte en contacto con el servicio de asistencia al producto.

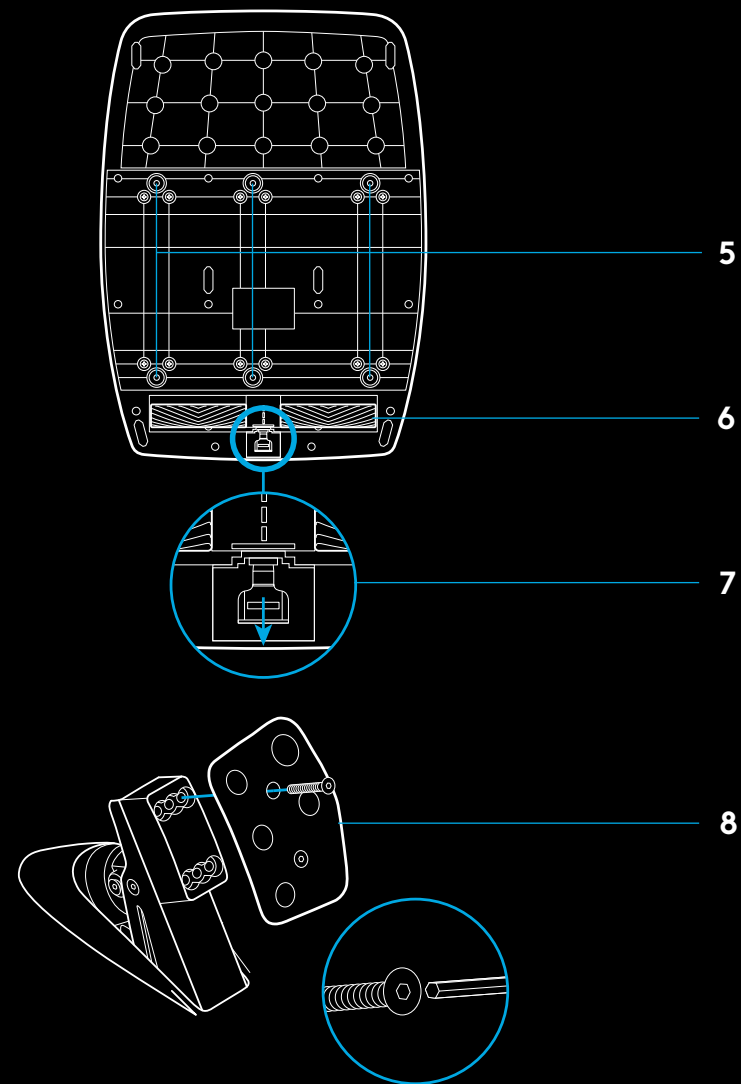


CARACTERÍSTICAS

- 1 Pedal del embrague
- 2 Pedal del freno
- 3 Pedal del acelerador
- 4 Reposapiés con textura



- 5 Puntos de montaje de los tornillos (tornillos M6x1)
- 6 Sistema de alfombrilla antideslizante patentado
- 7 Clip para extraer la alfombrilla antideslizante
Haz presión en la parte posterior de la unidad de pedales para extraerla
- 8 Cambio de posición de la cara del pedal (requiere llave allen de 2,5 mm)



USAR EL DOBLE EMBRAGUE EN EL JUEGO

El uso de un sistema de doble embrague en la parrilla de salida de una carrera permite lograr la máxima tracción sin tener que encontrar el punto de agarre del pedal del embrague: esto te puede dar una ventaja significativa al comienzo de una carrera.

Para usar el sistema de doble embrague en el juego:

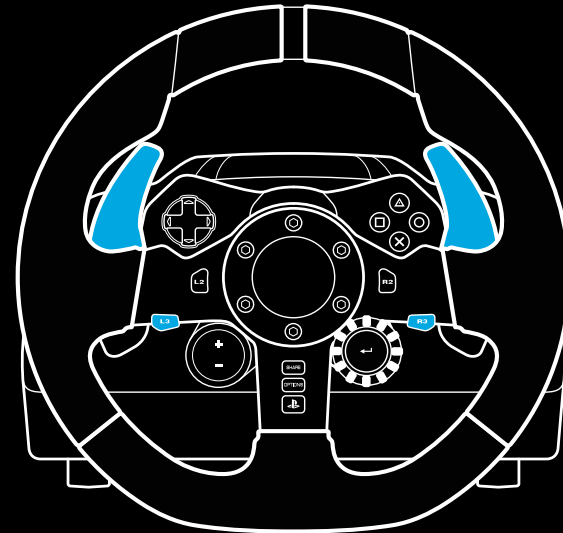
- 1 Al inicio de la carrera, pisa a fondo el pedal del embrague y el botón asignado a la función de doble embrague (consulta la siguiente sección para ver las instrucciones de configuración).
- 2 Selecciona la primera marcha con la palanca de incremento de marcha y pisa a fondo el pedal del acelerador.
- 3 En cuanto se dé la señal de salida, suelta inmediatamente el botón de doble embrague. El coche debería empezar a moverse a medida que se active el punto de agarre del embrague.
- 4 Para lograr la máxima tracción, separa gradualmente el pie del pedal del embrague. Merece la pena practicar este último paso y modificar la configuración del punto de agarre varias veces para encontrar el método adecuado en tu caso. Cuando lo tengas, esta función te puede ayudar a avanzar varias posiciones en la parrilla de salida.

Nota:

En algunos juegos no existe compatibilidad con la función de doble embrague. En logitechG.com/support/G923-ps encontrarás una lista de juegos que admiten la función de doble embrague

CONFIGURAR EL SISTEMA DE DOBLE EMBRAGUE

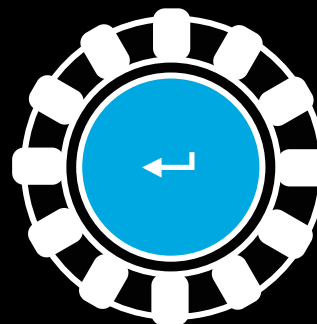
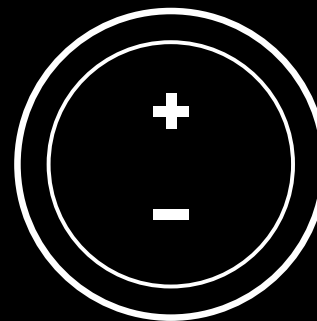
- 1 Presiona por dos segundos las palancas de cambio de acero izquierda y derecha, y los botones L3 y R3 para activar el modo de configuración de doble embrague. Los LED de RPM se iluminarán en azul y emitirán destellos lentos:



Nota:

Mientras estés en el modo de configuración de doble embrague, los LED de RPM no responderán al juego/SDK

- 2 Presiona el botón al que quieras asignar la función de doble embrague. Los únicos botones aptos para esa función son el botón L3 y el botón R3. Los LED de RPM emitirán destellos rojos para indicar que está activo el modo de configuración de posición de embrague.
- 3 Mientras estés en una simulación o un juego con el auto aún en una pista, pisa a fondo el embrague y el acelerador. Mete la primera marcha y sigue presionando el botón "menos" hasta que el auto empiece a moverse en el juego. Puedes configurar el punto de agarre preciso del embrague usando los botones "más" y "menos" hasta conseguir el ajuste deseado.
- 4 En este punto, puedes probar el doble embrague sin salir del modo de configuración. Es aconsejable iniciar una carrera, detener el coche y ajustar el punto de agarre, y repetir esos pasos hasta que el doble embrague responda tal y como quieres.
- 5 Presiona el botón de selección en el centro del control giratorio en el volante para salir del modo de configuración de doble embrague. Los LED de RPM emitirán destellos en una secuencia de verde a azul para indicar que la configuración se ha guardado. A continuación los LED de RPM se apagarán y empezarán a responder nuevamente al valor de RPM de los juegos compatibles.



RESTABLECER EL SISTEMA DE DOBLE EMBRAGUE

Presiona durante 2 segundos el cambio de marcha izquierdo, el derecho y el botón X.

Todos los LED de RPM emitirán cuatro destellos y luego se apagarán para indicar que el sistema de doble embrague se restableció.

El botón asignado al sistema de doble embrague (L3 o R3) recuperará su función normal.

USAR LOGITECH G HUB

Logitech G HUB habilita las siguientes funciones en G923:

- Programación de botones con perfiles que pueden vincularse a juegos.
- Ajuste de la configuración del volante (p. ej. el ángulo de giro y la intensidad de TRUEFORCE).
- Prueba de las funciones de botones, volante y pedales.

CONFIGURACIÓN DE VOLANTE CON G HUB

Sensibilidad

Altera la respuesta de la acción del volante para aumentar o reducir la sensibilidad. Si el control deslizante se mantiene en una posición de 50%, se obtiene un valor lineal de 1:1. Entre 51% y 100%, aumentará la sensibilidad del volante alrededor del movimiento central. Entre 0% y 49%, disminuirá la sensibilidad del volante alrededor del movimiento central.

Radio de acción de funcionamiento

G923 es capaz de realizar giros de 900 grados. Al reducir el valor cambiará el punto en el que el volante alcanza el bloqueo de dirección completo. Esto es especialmente útil al conducir coches como Formula 1 o GT3, con un ángulo menor de bloqueo de dirección real.

Sistema de centrado (para juegos sin Force Feedback)

La mayoría de los juegos que admiten Force Feedback ya reproducen el regreso correcto al centro del G923 según el coche virtual. Se recomienda desactivar la opción Sistema de centrado para estos juegos.

Si la opción Sistema de centrado está activada, podrás anular las funciones del juego y ajustar la intensidad del regreso al centro mediante el control deslizante suministrado.

Par motor

Sólo disponible para juegos compatibles con TRUEFORCE. Controla la intensidad de Force Feedback total para G923.

Efectos de audio

Sólo disponible para juegos compatibles con TRUEFORCE. Controla la intensidad general de los efectos relacionados con el audio (motor, bandas sonoras, etc.) en juegos que admiten TrueForce.

Si utilizas G923 con juegos antiguos que no sean compatibles con TRUEFORCE, el ajuste de Force Feedback se puede realizar en los menús de configuración del propio juego.

CONFIGURACIÓN DE PEDALES CON G HUB

Sensibilidad

Altera la respuesta de la acción de los pedales para aumentar o reducir la sensibilidad. Si el control deslizante se mantiene en una posición de 50%, se obtiene un valor lineal de 1:1. Entre 51% y 100%, aumentará la sensibilidad del pedal alrededor del movimiento inicial. Entre 0% y 49%, disminuirá la sensibilidad del pedal alrededor del movimiento inicial.

Pedales en modo combinado

Si está seleccionada, esta opción hará que los pedales de freno y aceleración sean dos mitades con un mismo eje. Esto ayudará a que los pedales funcionen correctamente en juegos de carreras menos recientes, que no admitan pedales con ejes separados.

Nota:

Si se mantiene seleccionada, los pedales no se comportarán correctamente en los juegos de carreras modernos. Si notas que sólo uno de los pedales funciona acelerando al pisarlo y frenando al soltarlo, asegúrate de que la opción no esté marcada.

PROBAR EL VOLANTE Y LOS PEDALES

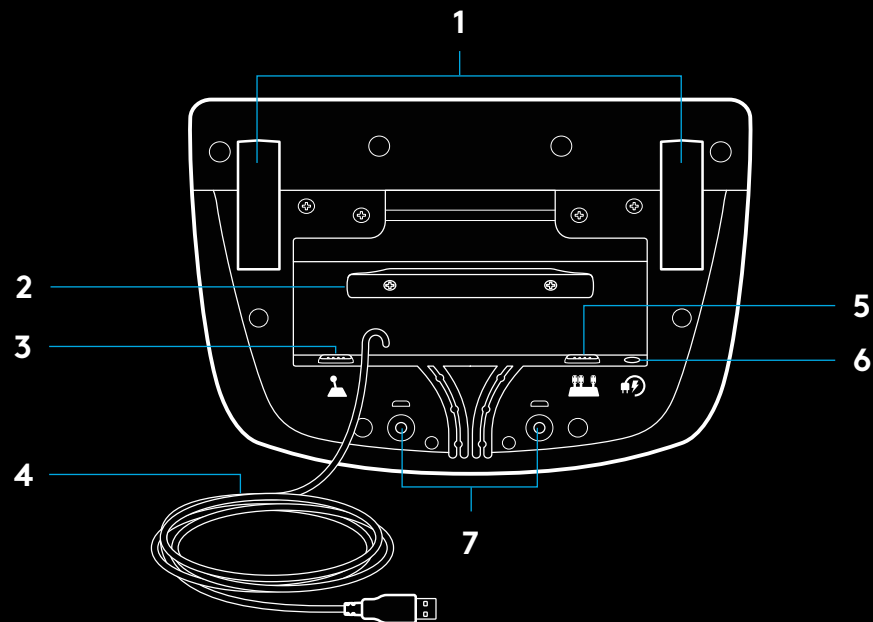
En las pantallas del volante y los pedales en G HUB, puedes verificar cada botón y eje del G923 para asegurarte de que todo funcione correctamente. Para el volante también puedes ver el efecto de alterar el radio de acción de funcionamiento.

¿PREGUNTAS?

En logitechG.com/support/G923-ps encontrarás más información. También puedes ponerte en contacto con el servicio de atención al cliente.

CONEXÕES E PONTOS DE FIXAÇÃO

- 1 Braçadeiras de fixação
- 2 Gancho de gerenciamento de cabos
- 3 Conexão opcional de câmbio (DB-9 macho)
- 4 Cabo USB
- 5 Conexão da unidade de pedas (DB-9 fêmea)
- 6 Conexão de força
- 7 Ponto de fixação do Bolt (usa parafusos M6X1)

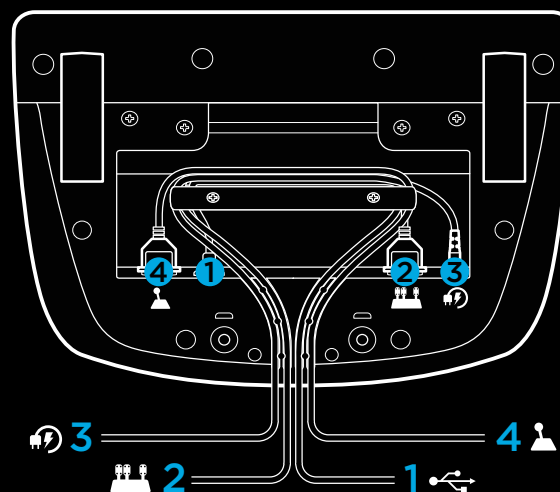


ROTEAMENTO DE CABO OTIMIZADO

Cabos de USB e de pedal (1, 2) devem ser roteado através de canais internos.

Cabos de força e cabos opcionais de câmbio (3, 4) devem ser roteado através de canais externos.

Os cabos podem ser enrolados diversas vezes no gerenciador de cabos para controlar a folga.



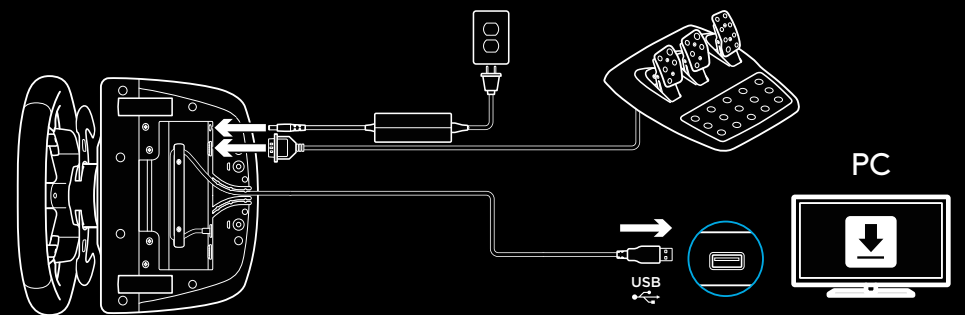
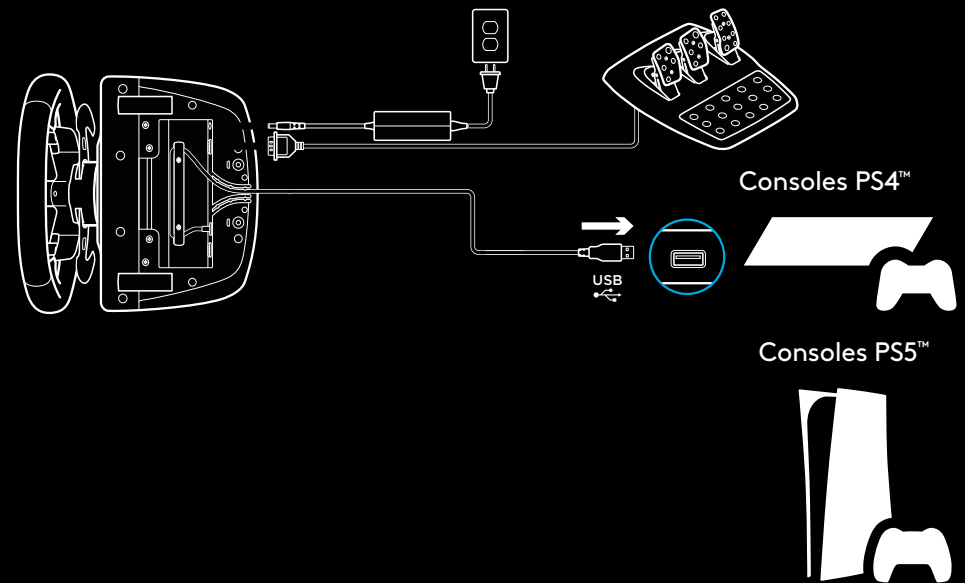
INSTALAÇÃO — CONSOLES PS5™, CONSOLES PS4™ — PC

Conecte o adaptador de força e os cabos USB conforme mostrado abaixo.

Toda vez que o volante de corrida se conecta com seu sistema, ele faz um giro completo para cada lado e retorna ao centro para ser calibrado. Seu volante estará pronto para ser usado após a conclusão da calibração.

Para que o PC habilite os recursos de force feedback e LED de RPM no G923 Wheel e Pedals, você deve instalar o software Logitech G HUB. Isso pode ser encontrado em logitechG.com/support/G923-ps.

TRUEFORCE e recursos avançados exigem integração com jogos. Visite logitechG.com/support/G923-ps para obter uma lista completa dos jogos suportados.

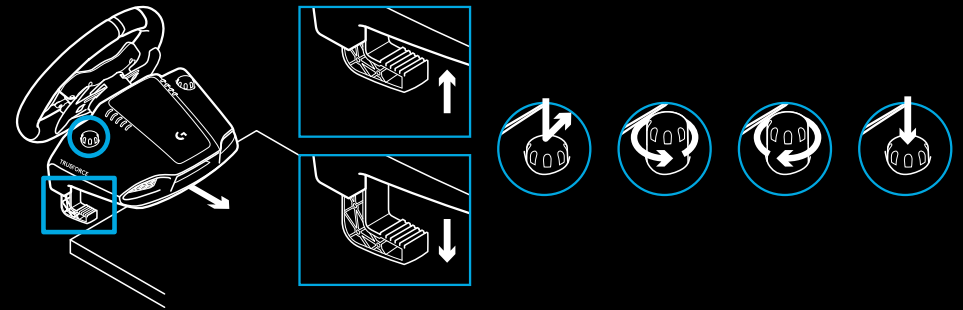


BRAÇADEIRAS DE FIXAÇÃO

O volante de corrida G923 possui um sistema de fixação integrado para ser fixado à mesa.

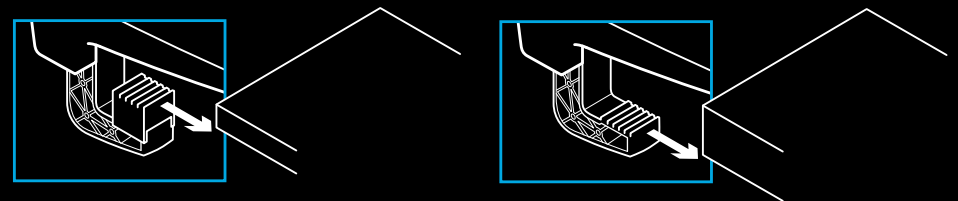
Pressione e gire as braçadeiras de fixação para trancar ou destrancar.

Gire os botões de fixação para apertar ou afrouxar as braçadeiras.



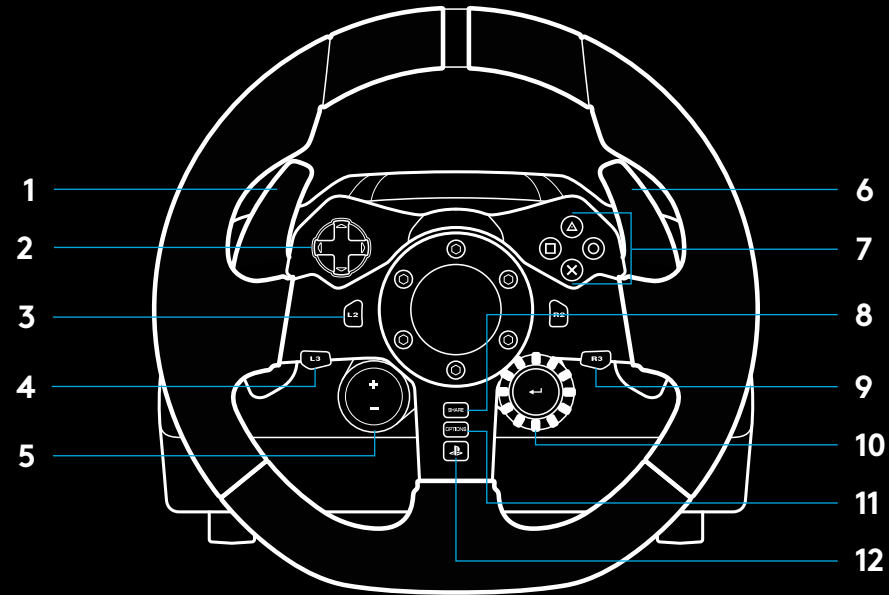
Observação:

As extensões de braçadeira devem ser removidas para serem anexadas a mesas mais grossas.



BOTÕES

- 1 Câmbio de leme em aço
- 2 Controle direcional
- 3 Botões L2 e R2
- 4 Botão L3*
- 5 +/- Configurando botões de ajuste*
- 6 Câmbio de leme em aço
- 7 Botões Δ , \circ , \times , \square
- 8 Botão Compartilhar/Criar
- 9 Botão R3*
- 10 Botão e seletor de 24 pontos
- 11 Botão OPÇÕES
- 12 Botão PS



* Requer jogos compatíveis com os consoles PS5™/PS4™. Atribuível em qualquer jogo no PC através da atribuição integrada no jogo ou do software Logitech G HUB.

REORIENTAÇÃO DE FORÇA

Seu Volante de corrida contém motores duplos que aplicam força contrária nos jogos e sistemas compatíveis.

Nos títulos compatíveis, você também experimentará nossa abordagem de última geração para reorientação de força: TRUEFORCE.

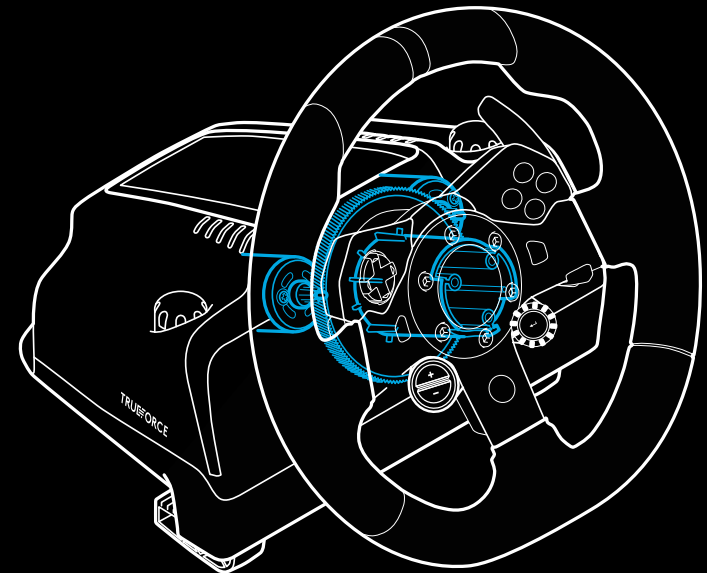
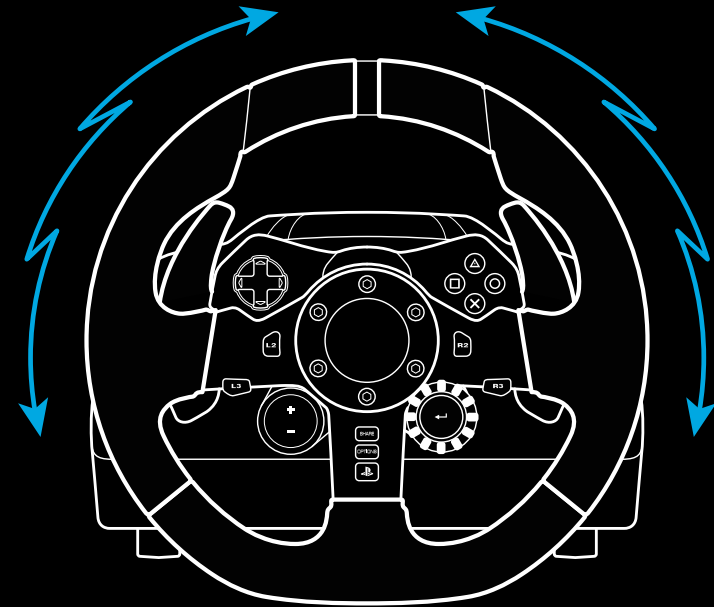
O TRUEFORCE se integra diretamente com a física e o áudio do jogo para permitir force feedback em tempo real de alta definição. Aderência, suspensão, peso e potência - até mesmo a ressonância sonora única do motor - são imediata e precisamente sentidas pelo volante.

Os títulos suportados nos consoles PlayStation®5, PlayStation®4 e no PC podem implementar a reorientação de força de alta definição TRUEFORCE. Para obter uma lista de títulos compatíveis, visite logitechG.com/support/G923-ps

Observação:

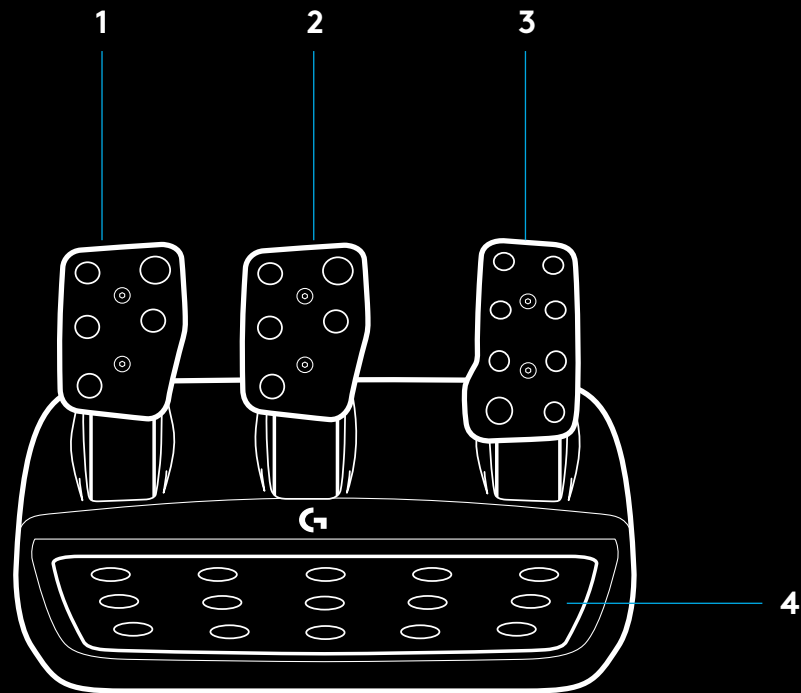
Seu volante de corrida possui um sistema de proteção contra superaquecimento para suportar temperaturas elevadas. Em raras situações, o recurso de força contrária pode ser interrompido durante o uso mesmo que outros controles continuem a funcionar normalmente.

Se isso ocorrer, aguarde o resfriamento do volante e desligue-o através da desconexão. Se isso ocorrer com frequência, entre em contato com o suporte a produtos.

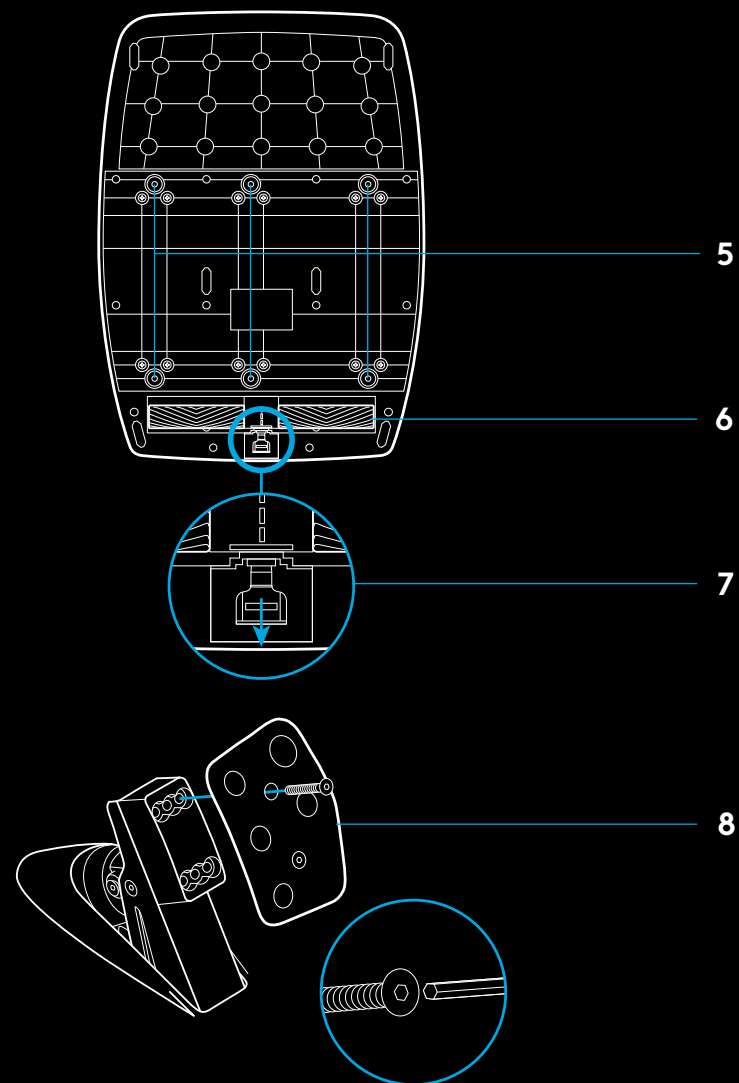


RECURSOS

- 1 Pedal de embreagem
- 2 Pedal de freio
- 3 Pedal acelerador
- 4 Apoio texturizado para calcanhar



- 5 Ponto de fixação do Bolt (usa parafusos M6X1)
- 6 Sistema antiderrapante patentado
- 7 Clipe de liberação do carpete
Empurre para trás ou em direção à unidade de pedal para soltar
- 8 Trocar a posição da face do pedal(chave hexagonal de 2,5 mm)



USANDO O JOGO DUAL CLUTCH NO JOGO

A utilização de um sistema de dupla embreagem a partir de um início de grelha numa corrida permite-lhe alcançar a tração máxima sem necessidade de encontrar o ponto de mordida do seu pedal da embreagem - isto pode dar-lhe uma vantagem significativa no início de uma corrida.

Para usar o sistema de embreagem dupla no jogo:

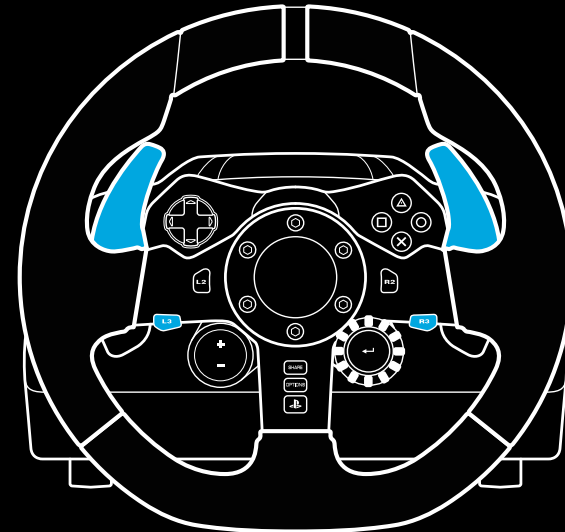
- 1 No início da corrida, pressione totalmente o pedal da embreagem e o botão atribuído à função de dupla embreagem (consulte a próxima seção para obter instruções).
- 2 Selecione a primeira marcha usando a marcha para cima e pressione totalmente o acelerador.
- 3 Assim que você conseguir a luz verde para o início da corrida, solte imediatamente o botão de embreagem dupla. O carro deve começar a se mover quando o ponto de mordida da embreagem estiver engatado.
- 4 Solte suavemente o pé do pedal da embreagem para obter a máxima tração. Vale a pena praticar este último passo e modificar a configuração do ponto de ação várias vezes para encontrar um método que funcione para você. Depois de aperfeiçoá-lo, esse recurso pode ajudar a melhorar sua posição.

Observação:

O suporte para a função de dupla embreagem não existe em alguns jogos. Uma lista de jogos que suportam o recurso de dupla embreagem pode ser encontrada em logitechG.com/support/G923-ps

CONFIGURANDO O SISTEMA DE EMBREAGEM DUPLA

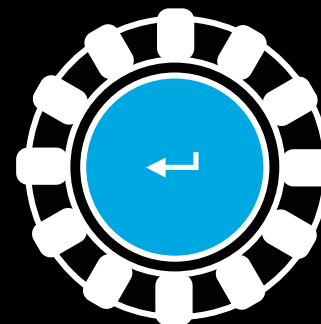
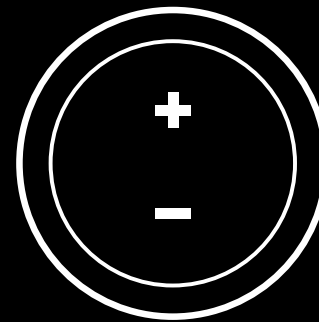
- 1 Mantenha pressionados os botões L3 e R3 dos câmbios de leme em aço esquerdo e direito juntos por dois segundos para entrar no modo de ajuste de dupla embreagem. Os LEDs de RPM acenderão em azul e piscarão lentamente:



Observação:

No modo de configuração de embreagem dupla, os LEDs de RPM não responderão ao jogo/SDK

- 2 Pressione o botão que você deseja definir como o botão de dupla embreagem. Os únicos botões válidos para isso são os botões L3 e R3. Os LEDs de RPM piscarão em vermelho para mostrar que você está no modo de ajuste da posição da embreagem.
- 3 Enquanto estiver na sua simulação ou jogo escolhido com o carro ainda em uma pista, pressione totalmente os pedais da embreagem e acelerador. Acione a primeira marcha e mantenha pressionado o botão menos até que o carro comece a se mover no jogo. Você pode ajustar o ponto de ação preciso da embreagem usando os botões mais e menos até ficar satisfeito com a configuração.
- 4 Neste ponto, você pode testar a embreagem dupla sem sair do modo de configuração. É recomendável que você tente iniciar uma corrida, pare o carro e ajuste o ponto de ação e tente novamente até que esteja satisfeito com o desempenho da embreagem dupla.
- 5 Pressione o botão Selecionar no meio do dial no volante para sair do modo de ajuste da embreagem dupla. Os LEDs de RPM piscarão em uma sequência de verde a azul para mostrar que a configuração foi salva. Os LEDs de RPM, em seguida, apagarão e começarão a responder novamente à saída de RPM dos jogos suportados.



REINICIANDO O SISTEMA DE EMBREAGEM DUPLA

Pressione e mantenha pressionado o câmbio de marchas esquerdo, o câmbio de marchas direito e o botão quadrado por dois segundos.

Os LEDs de RPM piscarão quatro vezes e apagarão para indicar que o sistema de Embreagem Dupla foi reinicializado.

O botão atribuído ao sistema de embreagem dupla (L3 ou R3) retornará à sua função normal.

USANDO O LOGITECH G HUB

O Logitech G HUB permite os seguintes recursos no G923:

- Programação de botões com perfis que podem ser vinculados a jogos.
- Ajuste das configurações da roda, como Ângulo de Rotação e força do TRUEFORCE.
- Teste dos vários botões, volante e funções do pedal.

CONFIGURAÇÕES DO VOLANTE G HUB

Sensibilidade

Altera a resposta de saída do volante para ser mais ou menos sensível. Deixar este controle deslizante em 50% fornecerá uma saída linear de 1:1. Entre 51% e 100% fará com que o volante fique cada vez mais sensível em torno do movimento central do volante. Entre 0% e 49% fará com que o volante fique cada vez menos sensível em torno do movimento central do volante.

Limite operacional

O G923 é capaz de até 900 graus de rotação. Reduzir essa configuração mudará o ponto em que a roda atingirá a trava completa da direção. Isso é especialmente útil se você estiver dirigindo um carro com um ângulo de travamento da direção real menor, como um carro de Fórmula 1 ou GT3.

Mola centralizadora (para jogos sem feedback de força)

A maioria dos jogos que suportam force feedback já modelam o retorno correto para a função central do G923 no carro virtual. Recomenda-se que a opção Mola de centralização seja desativada para esses jogos.

Habilitar a opção Mola de centralização permitirá que você substitua os recursos do jogo e ajuste a força do retorno à força central usando o controle deslizante fornecido.

Torque

Disponível apenas para jogos compatíveis com TRUEFORCE. O torque controla a força geral de feedback da força para o seu G923.

Efeitos de áudio

Disponível apenas para jogos compatíveis com TRUEFORCE. Controla a intensidade geral dos efeitos relacionados ao áudio (nota do motor, faixas de tom de voz, etc.) ao usar títulos compatíveis com TrueForce.

Se você estiver usando seu G923 em títulos mais antigos que não suportam TRUEFORCE, o ajuste do force feedback pode ser feito nos menus de configurações do título do jogo.

CONFIGURAÇÕES DE PEDAIS DO G HUB

Sensibilidade

Altera a resposta de saída dos pedais para ser mais ou menos sensível. Deixar este controle deslizante em 50% fornecerá uma saída linear de 1:1. Entre 51% e 100% fará com que o pedal fique cada vez mais sensível em torno do movimento inicial do pedal. Entre 0% e 49% fará com que o pedal fique cada vez menos sensível em torno do movimento inicial do pedal.

Pedais combinados

Se marcado, isso definirá os pedais de acelerador e freio para se tornarem duas metades de um único eixo. Isso ajudará os pedais a operarem corretamente em títulos de corrida mais antigos que não suportam eixos separados para pedais.

Observação:

Se for deixado marcado, os pedais não se comportarão corretamente nos títulos de corrida modernos. Se você achar que apenas um de seus pedais está funcionando quando pressionado e freando quando liberado, então você deve se certificar de que esta opção não está marcada.

TESTANDO O VOLANTE E OS PEDAIS

Nas telas do volante e dos pedais no G HUB, você pode verificar todos os botões e eixos do seu G923 para garantir que tudo esteja funcionando corretamente. Para a roda, você também pode ver o efeito de alterar a faixa operacional.

DÚVIDAS?

Visite logitechG.com/support/G923-ps para obter mais informações ou para entrar em contato com um representante do cliente.



©2021 Logitech. Logitech, Logitech G, Logi, TRUEFORCE and other Logitech marks are trademarks or registered trademarks of Logitech Europe S.A. and/or its affiliates in the U.S. and other countries. "PS", "PlayStation", "PS5", and "PS4" are all registered trademarks of Sony Interactive Entertainment Inc. All rights reserved. All other trademarks are the property of their respective owners. Made in China.

©2021 Logitech. Logitech, Logitech G, Logi, TRUEFORCE et les autres marques Logitech sont des marques commerciales ou déposées de Logitech Europe S.A. et/ou de ses sociétés affiliées aux États-Unis et dans d'autres pays. "PS", "PlayStation", "PS4" et "PS5" sont des marques déposées de Sony Interactive Entertainment Europe Limited. Tous droits réservés. Toutes les autres marques sont la propriété exclusive de leurs détenteurs respectifs. Fabriqué en Chine.

WEB-621-001210.004